

Scandia SC440 Prime  
Leikkauspöytä



**LOJER**<sup>®</sup> *For easy care*






## Lojer Group – Yli 30 vuoden kokemus leikkauspöydistä

Asiakkaat ympäri maailmaa arvostavat leikkauspöytien luotettavaa laatua. Lojer-leikkauspöydät valmistetaan Suomessa vuosikymmenten ammattitaidolla. Käytettävyys, potilasturvallisuus sekä tuotteiden ergonomisuus ja puhdistettavuus ovat suunnittelun kivijalkoja, joista ei tingitä.

Käyttäjälähtöinen tuotekehitys sekä asiantunteva palvelu viimeistelevät ensiluokkaisen ja kustannustehokkaan laadun.

[www.lojer.com](http://www.lojer.com)





## Scandia SC440 Prime Hinta-laatusuhteen taidonnäyte

Scandia SC440 Prime on edistyksellinen ja huippulaatuinen leikkauspöytä päiväkirurgiaan ja lyhytjälkihoitoiseen kirurgiaan. Monipuolinen Scandia SC440 Prime on hinta-laatusuhteeltaan erinomainen valinta.

Huippulaatua tarjoaa esimerkiksi osien samanaikainen liikkuminen, kun pöytää nollataan tai käytetään järjestelmään tallennettuja asentoja. Leikkauspöydän eri osien yhtäaikainen liikuttaminen nopeuttaa pöydän käyttöä.



## Scandia SC440 Prime

# Toiminnallista muotoilua

Scandia SC440 Prime todistaa, että elegantti design voi olla myös käytännöllistä. Sähkökäyttöinen leikkauspöytä on suunniteltu tarjoamaan parasta mahdollista tehokkuutta leikkaustiimille.

Pöydän jalkaosan kapea muotoilu antaa tilaa leikkaustiimin työskentelyyn. Kallistukset ja jalkaosa on suunniteltu siten, että roiskeet ohjautuvat lattialle. Älykkään muotoilun ansiosta pöytä on helppo puhdistaa, mikä takaa paremman hygienian.

Pelkistetyn rakenteen ansiosta pöydän huoltaminen onnistuu helposti ja nopeasti.







Scandia SC440 Prime

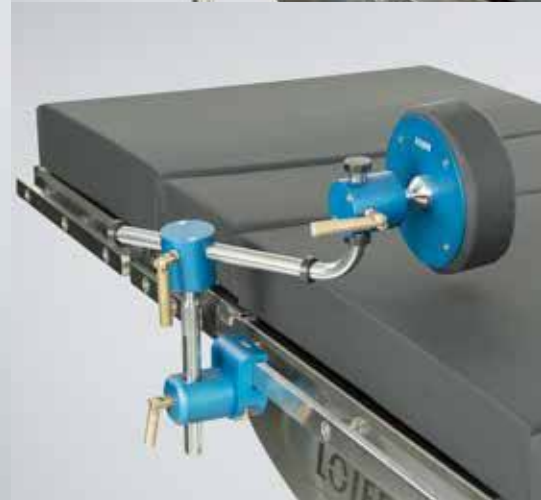
## Taipuu sujuvasti leikkausasentoihin

Pöytätason liuku ja ainutlaatuinen modulaarinen rakenne mahdollistavat useita erilaisia leikkausasentoja, kuten flexja reflex-asennot. Yhdessä laajan lisävarustevalikoiman kanssa Scandia SC440 Prime varmistaa ergonomisen ja anatomisesti parhaan asennon potilaalle.

Pöytää voidaan liikuttaa sekä käyttäjän ohjelmoimiin että valmiiksi ohjelmoituihin asentoihin.







**i** Tutustu myös Leikkauspöydän lisävarusteet -esitteeseen!



## Takuulla laadukasta

Lojer valmistaa Scandia SC440 Prime -leikkauspöydät Suomessa sijaitsevissa huippuluokan tuotantoyksiköissään voimassa olevien standardien mukaisesti. Jo vuodesta 1994 voimassa ollut ISO 9001 -sertifikaatti sekä ISO 13485 -sertifikaatti ovat lupaus yrityksen laadukkaasta toiminnasta.

Tuotteiden lopputarkastuksella varmistetaan asetettujen vaatimusten täyttyminen ennen asiakkaalle toimitusta.

Kaikki Lojer-tuotteet ovat CE-merkittyjä, mikä on osoitus laadusta, vastuullisuudesta ja sitoutumisesta turvallisuuteen.



## ESIMERKKEJÄ LEIKKAUSASENNOISTA

Käsikirurgia, selinmakuu



Ent-, plastiikka-, silmäkirurgia, selinmakuu



Polven artroskopia, selinmakuu





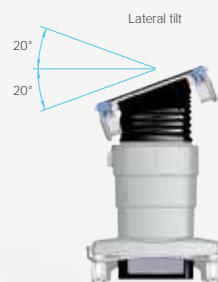
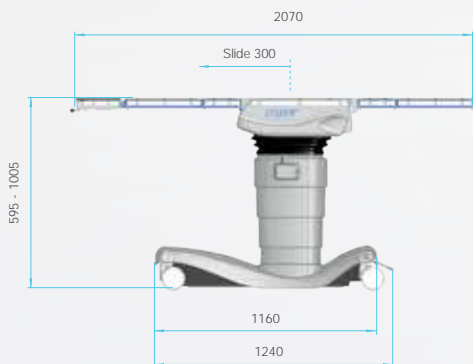
Gynekologinen ja urologinen kirurgia, litotomia-asento









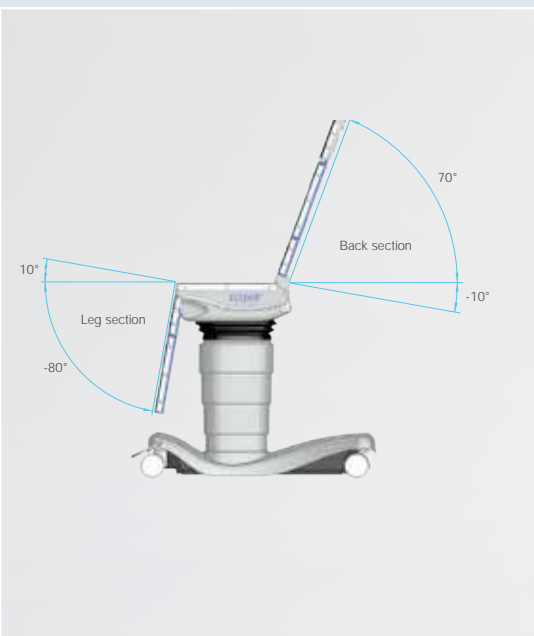




## Scandia SC440 Prime Ominaisuudet

Kokonaispituus	2070 mm
Leveys kiskoilla	622 mm
Patjan leveys	550 mm
Kokonaispaino	200 kg
Kuormitettavuus Safe working load (SWL)	250 kg
Korkeudensäätöalue	595 - 1005 mm
Pyörät	4 keskuslukittavaa Ø125 mm kaksoispyörää
Pääosa	-58° ... +37°, 135 mm
Selkäosa	-10° ... +70°
Jalkaosa	-80° ... +10°
Sivukallistus	20° / 20°
Trendelenburg/ Anti-Trendelenburg	30° / 20°
Tason pitkittäisiuku (optio)	300 mm
Flex / Reflex	220° / 120°
Sähköjärjestelmä	24 VDC, akkukäyttö 100 - 240 VAC, 50/60 Hz
Ohjaimet	Käsiohjain ja jalustaan integroitu
Tallennettavat asennot	4 asentoa tallennettavissa muistiin
Takuu	2 vuotta
Valmistusmaa	Suomi
CE -merkintä	Kyllä

Lojer pidättää oikeudet muutoksiin





Lojer Group on Pohjoismaiden suurin sairaala- ja hoitokalusteiden valmistaja. Valmistamme kahdella tehtaallamme Suomessa muun muassa sairaalasänkyjä sekä leikkaus-, tutkimus- ja hoitopöytiä.

Yli satavuotiaan, yksityisessä omistuksessa olevan yhtiön tuotteita on käytössä yli 115 maassa.

[www.lojer.com](http://www.lojer.com)