

Geriatrinen tuoli 6700

Monikäyttöinen korkean hygienian geriatrinen hoitotuoli



Kuvan tuotteessa
lisävarusteita



Tärkeimmät ominaisuudet:

1. Muotoiltu istuinosa yhdessä monipuolisten säätöjen kanssa mahdollistaa pidempiäkin istumisaikoja
2. Korkean hygienian tuoli, jossa on helposti puhdistettava ja erittäin kovaa kulutusta kestävä kangasverhoilu
3. Soveltuu myös ulko käyttöön optiona saatavien isojen etupyörien ja säänkestävän istuinmateriaalin ansiosta

Uudistettu geriatrinen tuoli 6700 on erittäin laadukas, monikäyttöinen ja suunniteltu suomalaisten hoitotyön ammattilaisten tarpeisiin. Tuolin suunnittelussa on kiinnitetty huomiota ennen kaikkea istumamukavuuteen, tukevuuteen ja toiminnallisuuteen. Vakiona olevat Ø125 mm kääntyvät pyörät tekevät tuolista helposti liikuttavan. Tuoliin on lisävarusteena saatavilla Ø300 mm etupyörät esimerkiksi ulkoilukäyttöön.

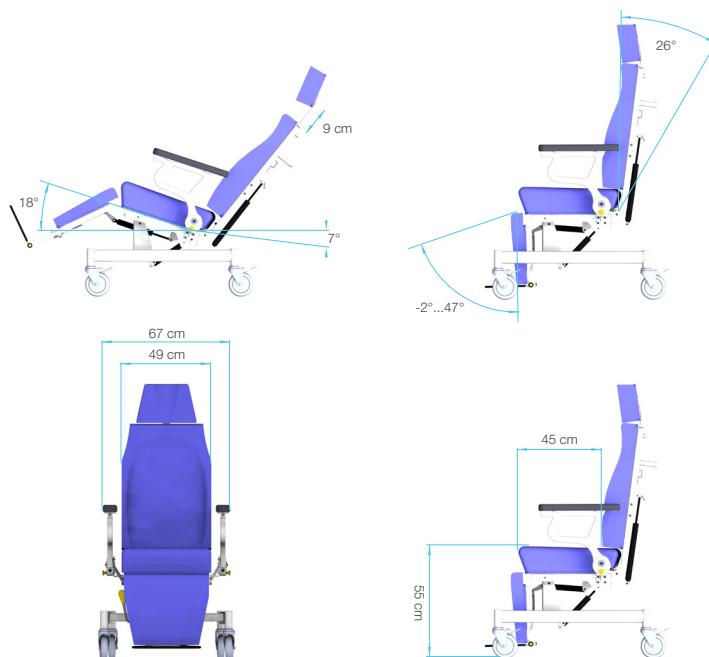
Korkean hygienian kangasverhoilu täyttää tiukimmatkin vaatimukset ja se soveltuu myös ulko käyttöön. Verhoilu on erittäin kulutuskestävää, vedenpitävää ja helposti puhdistettavaa. Se kestää myös hyvin myös desinfiointiaineita.

LOJER® For easy care

Tekniset tiedot ja ominaisuudet	
Kokonaisleveys	67 cm
Istuimen korkeus (etureunasta mitattuna)	55 cm
Istuimen leveys (käsinöjen sisävälli)	49 cm
Istuimen syvyys	45 cm
Istuinosan kallistus eteen / taakse	7° / 18°
Selkäosan kallistus	26°
Jalkalaudan pituussäätö	14 cm
Pohjeosan kallistus	-2° ... 47°
Pääosan korkeussäätö	9 cm
Pyörät	Yksittäislukittavat Ø125 mm pyörät suuntapyörällä
Kuormitettavuus Safe working load (SWL)	150 kg
Paino	59 kg
Runko	Korkean hygienian epoksijauhemaalattu teräsrunko
Verhoilu	Miellyttävä ja muotoiltu korkean hygienian verhoilu
Muut ominaisuudet	Tukevat työntökahvat portaattomasti kallistuvat selkänoja, pohjeosa ja istuinosa portaattomasti pituussäädettävä jalkalauta taaksepäin kääntyvät käsitet käsitukien portaaton kaltevuussäätö niskatyyny käsitukiin lukittuva syvyysäädettävä ruokalevy
CE-merkintä	Kyllä
Takuu	2 vuotta
Valmistusmaa	Suomi

Muut lisävarusteet:

- Niskatukipari
- Vartalotukipari
- Tuolin turvavyö
- Nesteenantoteline (60121AMI) ja adapteri
- Ø300mm etupyörät



LOJER® For easy care