

4040X yleistutkimuspöytä

Uusi antimikrobinen yleistutkimuspöytä



Kuvan tuotteessa
lisävarusteita

Tärkeimmät antimikrobiset ominaisuudet:

1. Korkeussäätö ja selkäosan säätö käsin koskettamatta kaksiosaisen hands free -jalkaohjaimen avulla
2. Antimikrobinen ja erittäin kestävä verhoilu, jossa on käytetty edistyksellistä hopeaionikäsittelyä
3. Bakteerien leviämistä estävällä maalilla maalattu runko ja lisävarusteet, joista osa antimikrobista messinkiä

Suosittu 4040X-yleistutkimuspöytä on saatavilla antimikrobisena versiona, joka eroaa normaalista versiosta erityisesti kriittisten kosketuspintojen osalta. Tämä antimikrobisilla pinnoilla varustettu pöytä soveltuu kattavasti erilaisiin terveydenhuollon toimipisteisiin, joissa kosketuseräisten infektioiden leviämiseen halutaan kiinnittää erityistä huomiota. Pöydän selkäosaa ja korkeutta säädetään täysin käsin koskettamatta kaksiosaisen handsfree -jalkaohjaimen avulla. Pöydän patentoitu rakenne on selkeä ja yksinkertainen, joten puhdistaminen on helppoa.

Erittäin matalan alakorkeuden ansiosta myös lapset ja vanhukset voivat nousta pöydälle vaivattomasti. Pöytä on kevyt ja helposti liikuteltava. Uusi moottoritekniikka mahdollistaa selkäosan korkeussäädön sähköisesti tai tarvittaessa käsin nostamalla. Markkinoiden laajin korkeudensäätöalue (40 - 95 cm) ja suuri kuormitettavuus mahdollistavat ergonomiset työasennot, ja luovat turvallisuutta potilaan tutkimus- ja siirtotilanteissa. Pöydässä on vakiona paperirullateline ja -leikkuri sekä adapteri nesteenantotelineelle (6 eri asennuspaikkaa).

LOJER® Antimicrobic

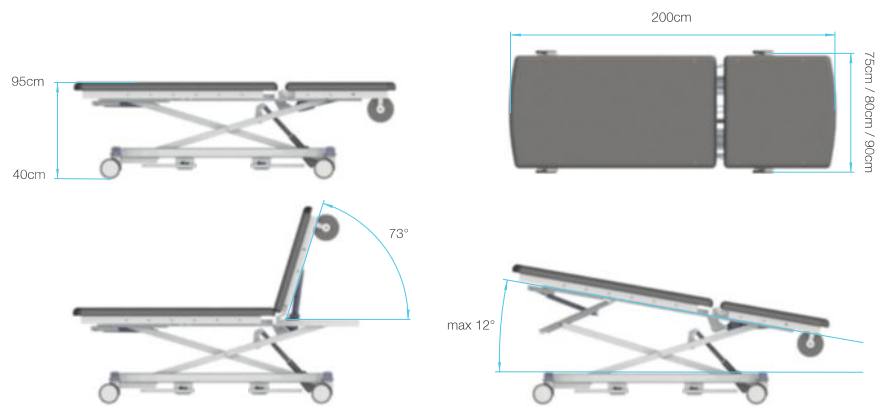
Maalattut runko-osat	Maalattu antimikrobisella epoksijauhemaalilla
Verhoiluosat	Vedenpitävä vinyylisuojaus- ja hopeaionikäsittely 3 väri vaihtoehtoa
Lisävarusteet	Maalattut osat antimikrobinen epoksijauhemaalilla, messinkiset osat EPA-hyväksyty kupaarseos
Tekniset tiedot	
Kokonaisleveys	75 cm (optiona 80 cm ja 90 cm)
Makuutason leveys	70 cm (optiona 80 cm ja 90 cm)
Kokonaispituus	200 cm
Kokonaispaino	108 kg
Korkeuden säätöalue	40 - 95 cm
Selkäosan pituus	70 cm
Selkäosan säätö	0-73°
Trendelenburg-säätö (optio)	max. 12°
Pyörien halkaisija	Ø125 mm yksittäislukittavat
Kuormitettavuus (SWL)	210 kg
Sähköjärjestelmä	24V
CE -merkintä	Kyllä
Valmistusmaa	Suomi

Tehdasasenteiset optiot:

- Trendelenburg (kaasujousiavusteinen)
- Akkukäyttö (lyhytaikainen varakäyttö)
- Keskuslukittavat Ø125 mm tai Ø150 mm kaksoispyörät

Muut antimikrobiset lisävarusteet:

- Sivulaidat
- Nesteenantoteline
- Käsituki
- Niskatyyny
- Työntökahvat
- Adapteri lisävarusteille
- Messinkinen sivukisko
380 mm x 10mm x 25 mm (max 6 kpl)
- Anestesiakaari



HygTech Alliance on kuuden suomalaisen yrityksen ryhmittymä, joka kehittää ratkaisuja ja tuotteita kosketusperäisten tartuntojen ja infektioiden vähentämiseen muun muassa sairaaloiden käyttöön. Lojerin lisäksi allianssissa ovat mukana Abloy, Isku, Korpinen, Oras ja Teknos.



Katso video 4040X-tutkimuspöydästä:
<http://bit.ly/4040x>
(ei antimikrobinen versio)

LOJER® Antimicrobial