

Afia 4060 gynekologinen tutkimustuoli

Monipuoliset ja helppokäyttöiset säädöt



Kuvan tuotteessa
lisävarusteita

Tärkeimmät ominaisuudet:

1. Sähköinen korkeuden, selkäosan ja istuinosan säätö
2. Pieni tilantarve: kokonaispituus 140 cm
3. Trendelenburg-asento sähköisesti

Afia 4060 on helppokäyttöinen tutkimustuoli erityisesti gynekologisiin ja urologisiin toimenpiteisiin. Siinä on kaksiosainen makuutaso, monipuoliset ja helppokäyttöiset säädöt sekä hyvä perusvarustus, kuten niskatyyny ja paperirullateline.

Afia 4060 -gynekologisessa tutkimustuolissa on säädettävät kantapäätuet sekä sähköinen korkeuden, istuinosan ja selkäosan säätö, joiden ohjaus tapahtuu käsiohjaimella. Tuoli voidaan säätää sähköisesti myös Trendelenburg-asentoon. Tuotteeseen on tarjolla useita eri verhoiluvaihtoehtoja.

LOJER® For easy care

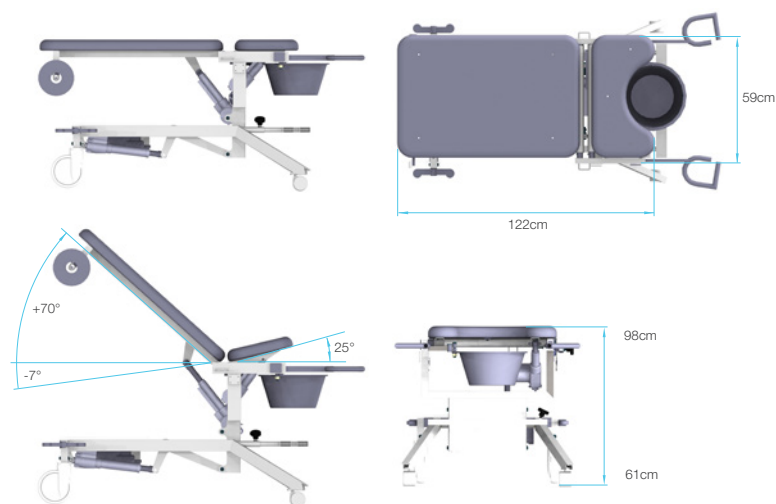
Tekniset tiedot ja ominaisuudet	
Korkeudensäätöalue	61 - 98 cm
Verhoilun leveys	59 cm
Verhoilun pituus	122 cm
Selkäosan pituus	87 cm
Istuinosan pituus	31 cm
Selkäosan säätö	-7 ... +70°
Istuinosan säätö	0 - 25°
Sähköinen Trendelenburg	0 - 7°
Kokonaispaino	75 kg
Kuormitettavuus (SWL)	150 kg
Pyörien halkaisija	2 x 65 mm, 2 x 150 mm
Muut tekniset vakio-ominaisuudet	Käsiohjain säädettävät kantapäätuet gynemalja, sisältää säätö- ja kiinnitysosat paperirullateline niskatyyny
Verhoilu	Useita verhoilun väri vaihtoehtoja ja -materiaaleja, kysy lisää
CE-merkintä	Kyllä
Valmistusmaa	Suomi

Tehdasasenteiset optiot:

- Käsinojat
- Jalkaohjain korkeuden säätämiseen
- Pohjetuet

Muut lisävarusteet:

- Leikkuri paperirullatelineeseen



LOJER® For easy care

© Lojer Group 2020. Kaikki oikeudet pidätetään | Lojer Group, Putajantie 42, 38210 Sastamala | Tel. + 358 10 830 6700 | myynti@lojer.com | www.lojer.com

Lojer-konsernin tarina sai alkunsa vuonna 1919, kun peltiseppä Niilo Ranni perusti Vammalan Konepajan. Aluksi konepajassa korjattiin muun muassa lastenrattaita. Nykyään yhtiö on Pohjoismaiden suurin sairaalalukusteiden valmistaja ja tuotteitamme on käytössä 115 maassa.