



SCANDIATM

LEIKKAUSPÖYTÄ

TEKNISET TIEDOT

Mallit

SC 330 Scandia yleiskirurgiaan,
Sisältää: istuinosa, 2 x 25 cm taso (toisessa gyneaukko),
2 x 40 cm taso sekä kaksoisnivelletty pääosa

FA1010 Pituussuunnan liukuma 300 mm, sähkösäätöinen

FA1030 Moottoroitu vetopyörä
Ohjaus eteen/taakse käsiohjaimen avulla

FA1040 Moottoroitu suuntapyörä
Aktivointi käsiohjaimella

FA1020 Ruostumattomat teräskuoret

MITAT/ PAINOT

- Kokonaispituus pääosalla 2070 mm
- Makuutason leveys 550 mm (615 mm sivukiskot mukaanlukien)
- Suurin sallittu kuormitus (SWL) 350/280/250 kg
- Pyörät (kaksoisrakenne) Ø 125 mm
- Vapaa tila lattiaan 20/80 mm
- Verkkovirta 230 V

SÄÄTÖALUEET

- Korkeussäätö (ilman patjaa) 650 - 1010 mm
- Trendelenburg/Antitrendelenburg 30°/30° (tai 35°/25°)
- Sivukallistus (oikea/vasen) 20°/20°
- Selkäosa (ylös/alas) 70°/35°
- Jalkaosa (ylös/alas) 90°/90°

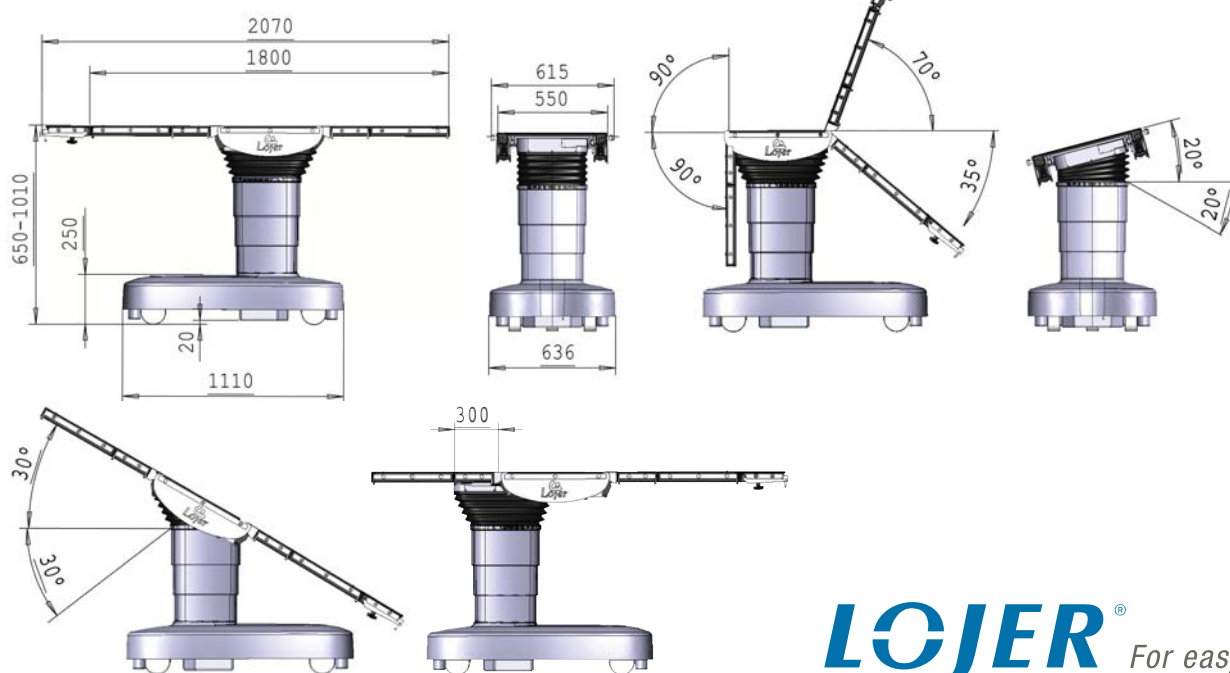
Scandia-leikkauspöytä SC 330 noudattaa seuraavia standardeja:

IEC 60601-1, IEC 60601-2-46 ja IEC 60601-1-2.

Scandia-leikkauspöytä on CE-merkitty.



SC330



LOJER[®] For easy care



SCANDIATM

LEIKKAUSPÖYTÄ



LOJER[®]

For easy care

Suomalainen Lojer Group on Pohjoismaiden suurin sairaala-, hoito- ja fysioterapiakalusteiden valmistaja. Lojer on kehittänyt Scandia leikkauspöydän hyödyntäen uusinta teknologiaa ja tietoutta, samalla kuitenkin kunnioittaen pitkää kokemustaan leikkauspöytien kehittäjänä ja valmistajana. Lojer on saanut ISO9001 -sertifikaatin hoitokalusteiden valmistajana jo vuonna 1994. Lue lisää www.lojer.com.



SCANDIATM

LEIKKAUSPÖYTÄ



Scandia on nykyaikainen elektrohydraulinen leikkauspöytä, jonka toiminnallisuus, muunneltavuus ja muotoilu ovat huippuluokkaa. Scandia-leikkauspöytä soveltuu kaikkiin kirurgisiin toimenpiteisiin. Scandia on helppokäyttöinen ja varma valinta leikkaussaliin pitkäaikaisena ratkaisuna.

Modulaarinen pöytätaaso on suunniteltu mukailemaan ihmisen kehon nivelrakennetta, joten pöytä antaa erinomaisen tuen kulloiseenkin kirurgiseen toimenpiteeseen. Pöydän korkeussäätöalue on 650 - 1010 mm ja optiona oleva pituussuunnan liukuma tekee pöydästä hyvin joustavan erityyppisiin kirurgisiin toimenpiteisiin.







SCANDIATM

LEIKKAUSPÖYTÄ

KIITETTÄVÄ ERGONOMIA JA HELPPOKÄYTTÖISYYS

- Modulaarinen pöytätaaso on turvallinen ja mukava potilaalle, sähköisesti käsiohjaimella säädettävät tason osat mahdollistavat potilaan oikean ja ergonomisen asettelun kutakin toimenpidettä varten.
- Pöytätaason muunneltavuus mahdollistaa kaikki kirurgiset toimenpiteet.
- Pöydän liikerajoittimet estävät pöytätaason törmäämisen pöydän jalustaan tai lattiaan.
- Kevyet ja helposti irrotettavat pöytätaason osat helpottavat hoitohenkilökunnan työergonomiaa.
- Optiona saatava pöytätaason pituussuunnan liukuma parantaa pöydän toiminnallisuutta, erityisesti C-kaari kuvantamisessa.



1 Selkä- ja jalkaosien vapaa leveys röntgenkuvaukseen on 450 mm. Optiona saatava pöytätaason pituussuunnan liukuma on 300 mm pääosan suuntaan.

2 Pöydän alakorkeus on vain 650 mm. Pöytätaaso on erittäin ohut, ja sen sivupalkit ovat alumiinia, mikä tekee niistä erittäin kevyet verrattuna perinteisiin valmistusmateriaaleihin. Sivukiskot ovat 10 x 25 mm ruostumatonta terästä.

3 Pöydän peruskokoonpanossa Trendelenburg-säätö on $\pm 30^\circ$. Tarvittaessa pöytään on saatavilla myös Trendelenburg-säätö $+35^\circ/-25^\circ$.

4 Ainutlaatuinen pöytätaasojen osien lukitusmekanismi on turvallinen ja helppo käyttää.

5 Kaikki pöytätaasojen osat ovat keskenään vaihdettavissa, mikä takaa pöydän helpon muunneltavuuden potilaan koon ja tehtävän toimenpiteen mukaan.

SUURIN SALLITTU KUORMITUS, VAKAUS JA LIIKUTELTAVUUS

- Scandialla on poikkeuksellinen kuormituskyky, ja se soveltuu lihavuusleikkauksiin: suurin sallittu kuormitus (SWL) on 350 kg (potilaan keskikeho pilarin päällä). Normaaliorientaatiossa suurin sallittu kuormitus on 280 kg.
- Scandia-leikkauspöytä on helposti liikuteltavissa kaikkiin suuntiin, optiona saatavat suunta- ja vetopyörät lisäävät





pöydän liikuttamisen helppoutta.

- Scandian nerokas muotoilu takaa tilavat ja ergonomiset työskentelyolosuhteet
- Ainutlaatuinen pöydän lukitusjärjestelmä tekee Scandia-leikkauspöydästä äärimmäisen vakaan ja tukevan käytössä.
- Kaksi korkeatehoista akkua – pöytää voidaan käyttää myös latauksen aikana.

- 6 Ainutlaatuinen muotoilu ja kolme kaksoispyörää tekevät pöydästä erittäin helpon ja kevyesti liikuteltavan.

Optiona saatavat suunta- ja vetopyörät aktivoidaan käsiohjaimesta,

jolloin neljäs pyörä laskeutuu lattiaan. Eteen-/taaksepäin-ajotoiminnot käsiohjaimessa mahdollistavat raskaiden potilaiden kevyen siirtämisen.

- 7 Vapaa lattiatila on 80 mm, joka mahdollistaa henkilökunnan työskentelyn lähellä pöytää.

Scandia leikkauspöydässä on neljä jalustan kulmissa sijaitsevaa hydraulista ja lattiaan lukkiutuvaa jalkaa, jotka stabiloivat pöydän leikkausten ajaksi.





SCANDIATM

LEIKKAUSPÖYTÄ



LANGATON KÄSIOHJAIN BLUETOOTHTM



- Jokaisessa Scandia-leikkauspöydässä on kaksi identtistä käsiohjainta sekä optiona langaton käsiohjin, jossa on sisäänrakennettu akku.
- Selvät, loogiset symbolit mahdollistavat tarkat säädöt erilaisissa ympäristöissä.
- Turvakytkentä estää langattoman ohjaimen käytön toisessa pöydässä.
- Käsiohjaimen ergonominen suunnittelu ja materiaali varmistavat sen käteen sopivuuden ja helppokäyttöisyyden.

LED-MERKKIVALOT

- Pöydän orientaatio
- Pöydän lukitus
- Pöytä neljällä pyörällä (veto- tai suuntapyörä)
- Bluetooth-yhteys



- 1 Lisävarusteena jalkaohjain, joka toimii samanaikaisesti käsiohjaimien kanssa. Valmiina korkeuden-, sivukallistuksen- ja trendelenburg-säädöt, mutta ne voidaan itse vaihtaa huolto-ohjelmistolla.

- 2 Skandinaavinen, puhtaslinjainen muotoilu takaa erinomaisen röntgenkuvantamisen näkyvyyden sekä tekee pöydän helposti puhdistettavaksi.

- 3 HELPPO HUOLTAA JA YLLÄPITÄÄ
PC-ohjelma ylläpitoon, huoltoon ja päivityksiin (USB-liitäntä)
• Modulaarinen rakenne ja verkkovirtaliitäntä tekevät ylläpidosta ja huollosta helppoa • Helposti puhdistettavat pinnat





LAAJA VALIKOIMA LEIKKAUSPÖYDÄN LISÄVARUSTEITA





JOUSTAVAT KÄYTTÖMAHDOLLISUUDET



- 1 Litotomia-asento
- 2 3D jalkatuilla (kaasujousikevenneiset yhden käden säädöllä).
- 3 Potilaan asento voidaan helposti muuttaa selin makuulta Litotomia-asentoon ja takaisin ilman, että potilasta tarvitsee siirtää.



- 4 Litotomia-asento perinteisillä, säädettävillä polvitaivetuilla
- 5 Polven artroskopia
- 6 Jaettu jalkaosa mini-invasiivisissa toimenpiteissä esim. Kolekystektomia
- 7 40 cm pöytätaaso Kystoskopiassa tai Endourologiassa
 - Jalkaohjain kolmella toiminnolla
 - Urocatcher mahdollisuus
 - Pidentetyn osan läpivalaisualue 450 x 400 mm



ENDOVASKULAARINEN KIRURGIA



Vakiona kaksoistaittuva pääosa





MUUNNELTAVUUS TOIMENPITEIDEN MUKAAN



- 1 Neurokirurgia
- 2 Olkapääkirurgia
- 3 Kylkiasento, munuais- ja keuhkokirurgia
- 4 Yleiskirurgia
- 5 Ortopedinen kirurgia. Ortopedinen lisälaitte asennetaan suoraan pöytään kiinni ja se seuraa kaikkia pöydän liikkeitä. Teleskooppivarret takaavat hyvän stabiiliuden. Abduktio ja adduktio kontrolloidaan lisälaitteen kauimmaisesta päästä steriiliin alueen ulkopuolelta.



SCANDIA-PATJAT

Lämpömuovautuvat patjat(Viskoelastiset patjat)

Leikkausten aikana potilas joutuu olemaan pitkiä aikoja samassa asennossa, jolloin painehaavojen mahdollisuus kasvaa.

Scandia-patjoissa on ainutlaatuinen kaksikerroksinen rakenne, jossa päällimmäisenä oleva viskoelastinen kerros muotoutuu potilaan kehon paineen ja lämmön mukaan.

Scandia-patjat ovat testattu niiden johtavuuden, nesteiden läpäisevyyden (infektiokontrolli), syttyvyyden ja niiden esteettisten ominaisuuksien osalta. Patjat ovat antistaattisia ultraäänisaumattuja ja ne kiinnitetään tarranauhalla pöytätasoon.

Valikoima sisältää 1-, 3- ja 6-osaisen patjasarjan, paksuus 75 tai 120 mm. Myös muita vahvuuksia saatavana tilauksesta.

Scandia-patjat täyttävät standardit ISO10993 (osa10-11), ISO 2878 ja BS7177.



Ruostumattomat teräskuoret FA1020

Valetut patjat

Scandia-leikkauspöytään on saatavilla myös valettu polyuretaaninen patjasarja. Patjoissa ei ole saumoja tai niveliä, joten ne on helppo puhdistaa ja desinfioida. Patjat antavat erinomaisen tuen leikkaukseen, ja ne ovat paloa ehkäiseviä, lateksittomia ja antistaattisia. Patjasarjan paksuus on 65 mm.