

LOJER[®]

Lojer

SENIORI- JA HOITOKALUSTEET





ANTIMIKROBISET JA KORKEAN HYGIENIAN TUOTTEET

Lojer Antimicrobial -tuotteiden tavoitteena on estää mikrobien leviäminen. Monet mikrobit siirtyvät ihmisestä toiseen kosketuspintojen kautta: elimistöstä käsiin, käsistä kosketuspinnalle, kosketuspinnalta toisen ihmisen käsiin ja käsistä elimistöön. Tämän vuoksi olemme kiinnittäneet tuotteissamme erityistä huomiota kriittisiin kosketuspintoihin. Haluamme olla luomassa ratkaisuja vaativan ja erittäin vaativan hygieniatason ylläpitämiseksi. Antimikrobiset ratkaisut ja uudet materiaalit vähentävät infekti- ja tartuntariskejä ja parantavat sekä terveydenhuollon ammattilaisten että potilaiden turvallisuutta.

Antimikrobisissa tuotteissamme on käytetty erilaisia ratkaisuja, muun muassa:

Antimikrobiset verhoilut

Antibakteeri-, antimikrobi- ja homeenestokäsittelyn ansiosta Future-materiaali soveltuu erinomaisesti vaativiin olosuhteisiin. Materiaalissa on käytetty edistyksellistä pinnoitetechnologiaa, joka säilyy pinnalla eikä kulu puhdistettaessa. Samalla se ehkäisee hajuja ja tahroja aiheuttavien bakteerikasvustojen syntyä, mikä pidentää verhoiltujen osien elinkaarta.

Verhoilussa käytetty edistyksellinen pinnoitetechnologia on saanut ISO-sertifioinnit, jotka todistavat materiaalien kyvystä tuhota viruksia tai estää niiden kasvua.

Kosketusvapaa säätö

Muun muassa hoito- ja tutkimuspöytien korkeudensäätö on ratkaistu ilman käsiohjainta joko 360°-korkeudensäätökehikon tai hands free -jalcaohjaimen avulla. Tutkimuspöydissä sekä korkeudensäätö että selkäosan säätö tapahtuu käsin koskettamatta kaksiosaisen hands free -jalcaohjaimen avulla. Ratkaisuilla on pyritty minimoimaan käsin tapahtuvat säädöt hoidon sujuvuuden varmistamiseksi ja tehokkuuden maksimoimiseksi. Aikaa ei kulu esimerkiksi ylimääräisiin käsineiden vaihtoon ja käsidesinfektioon. Lisäksi turvallisuusnäkökulmasta lattialla ei ole ylimääräisiä johtoja ja pöytää voidaan ohjata helposti pöydän molemmilta puolin.

Antimikrobinen jauhemaali

Kriittiset runkorakenteet ja metalliosat on maalattu Teknoksen antimikrobisella jauhemaalilla, joka on kulutuksen ja korroosion kestävä. Lojer-tuotteiden suunnitteluvaiheessa on huomioitu tuotteen puhdistettavuus, muotoilu ja materiaalivalinnat, mikä yhdessä kattavien antimikrobisten maalattujen osien kanssa luo kauttaaltaan hygienisemmat pinnat.

Kädensijat ja muut pinnat

Johtavan antimikrobisen teknologian tutkimus- ja kehitysyhtiö BioCoten hopeaioniteknologiaan perustuvan lisäaineen avulla pystymme muokkaamaan tarvittavat kriittiset pinnat antimikrobisella ominaisuudella. Näitä pintoja ovat muun muassa laitakahvat ja erilaiset säätönupit.

Kupari ja kupariseokset

Kupari on todettu tehokkaimmaksi antimikrobiseksi materiaaliksi, joka estää luonnostaan mikrobien kasvun ja lisääntymisen. Antimikrobinen kupari on kosketuspintamateriaali, jonka tehon Yhdysvaltojen ympäristöviranomainen US Environmental Protection Agency (EPA) on hyväksynyt ja todentanut. Tähän kuuluvat myös kuparia sisältävät metalliseokset, joiden kuparipitoisuus on yli 60 %. Bakteereista kuolee 99,99 % viimeistään kahden tunnin sisällä siitä, kun pintaa on koskettu. Antimikrobinen ominaisuus ei kulu tai häviä käytössä, eikä kuparipinnan haptuminen (patinointi) vaikuta antimikrobiseen tehoon. Kuparia sisältävät tuotteet ovat turvallisia, eivätkä ne ole vaaraksi ihmiselle tai ympäristölle ja ne ovat kokonaan kierrätettäviä.

Antimikrobinen laminaatti

Antimikrobisissa Lojer-tuotteissa käytetään korkeapainelaminaattia, jonka levyn pinta on täysin tiivis. Laminaatin huolto ja puhdistus on helppoa ja se soveltuu myös konepestäviin tuotteisiin. Lisäksi se soveltuu käytettäväksi tuotteissa, joilta vaaditaan korkeaa hygieenisyyttä ja joissa tartuntavaaran leviäminen materiaalin kautta on suuri riski.



LOJER®

Antimicrobial



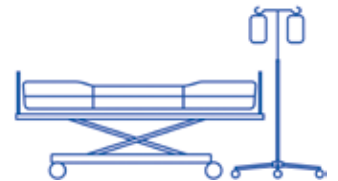
Tutkimuspöydät



Tutkimus- ja hoitotuolit



Hoito- ja hierontapöydät



Sairaalasängyt

Antimikrobisen aktiivisuuden ja tehokkuuden testaus

Näyte	Testimenetelmä			Tulos	
	Organismi	Standardi		Vähentyminen (log)	Vähentyminen (%)
Antimikrobinen jauhemaali	S. aureus E. coli	ISO 22196	24 h	≥3.81 ≥3.58	≥99,98 % ≥99,97 %
Antimikrobinen laminaatti	S. aureus E. coli	JIS Z 2801		4.03 4.22	>99,99 % >99,99 %
Antimikrobinen kädensija (ABS)	S. aureus E. coli	ISO 22196	24 h	≥4.11 ≥3.88	≥99,99 % ≥99,99 %
Kupari ja kupariseokset	S. aureus E. coli	EPA-testaus	2 h		>99,9% >99,9%
Antimikrobinen verhoilu	Coronavirus*	ISO 18184	60 min. 90 min.	1.14 1.32	92,74 % 95,21 %
	Coronavirus*	ISO 21702	24 h	3.5	99,97 %
	S. aureus S. aureus (MRSA) E. coli K. pneumoniae	ISO 22196	24 h	R ≥ 2**	
	S. aureus K. pneumoniae S. choleraesuis P. aeruginosa	AATCC 147	24 h	Hyväksytty	

* Testaus tehtiin materiaalilla, joka altistettiin kissan koronavirukselle, Feline Coronavirus (sama coronavirus-perhe, rakenteet ja mekanismi kuin SARS-Cov2).

** Testilaboratorio katsoo, että näytteellä on antibakteerinen vaikutus arvosta R ≥ 2.

Lojer kuuluu yhdessä viiden muun suomalaisen yrityksen

- Oras, Isku, Abloy, Teknos ja Korpinen -
kanssa HygTech Alliance -ryhmittymään,
joka kehittää ratkaisuja ja tuotteita kos-
ketusperäisten tartuntojen ja infektioiden
vähentämiseen muun muassa sairaaloiden
käyttöön. | www.hygtechalliance.com



HygTech Alliance

Kaikki tuotteemme suunnitellaan korkean hygienian
lähtökohdista. Useista tuotteistamme on olemassa myös
erityinen antimikrobinen versio. **Tieto antimikrobisesta
versiosta on merkitty kyseisen tuotteen tuotesivulle.**

Kysy lisää antimikrobisista tuotteista!

SISÄLLYSLUETTELO

2 – 3	Antimikrobiset ja korkean hygienian tuotteet
6	Lojer Service
8	HOITOSÄNGYT
10 – 11	ScanAfia XHS -hoitosänky
12 – 13	ScanAfia XL -hoitosänky
14 – 15	ScanAfia PRO -hoitosänky
16 – 17	Modux-hoitosänky
18	Yleisimpiä lisävarusteita hoitosänkyihin
19	SÄNKYJEN PATJAT
24	POTILAS- JA YÖPÖYDÄT
28	GERIATRISET TUOLIT
32	SUIHKUKALUSTEET
34	MONITOIMI-, HOITO- JA LÄÄKEVAUNUT
38	POTILASVERHOT JA -SERMIT
40	INSTRUMENTTIVAUNUT JA SÄKKITELINEET
44	NESTEENANTOTELINEET
46	TYÖTUOLIT
50	LOJER SYMBOLIT



Merkittävä työllistäjä

Lojer on oman alansa merkittävin kotimainen työllistäjä. Yrityksen palveluksessa noin 180 työntekijää, joista yli 80 prosenttia työskentelee Suomessa. Lisäksi yritys työllistää välillisesti kymmeniä henkilöitä. Lojer on tunnettu pitkäaikaisista työsuhteistaan sekä sitoutuneesta ja osaavasta henkilöstöstään.

Kotimainen valmistus elintärkeää

Terveystuotteiden laitteet ja kalusteet ovat yhteiskunnan huoltovarmuuden ja turvallisuuden kannalta tärkeitä tuotteita. Niihin liittyvää suomalaista osaamista ja valmistusta on ylläpidettävä jatkuvasti, jotta emme ole poikkeustilanteissa täysin riippuvaisia ulkomaisista valmistajista. Lojer-tuotteiden kotimaisuusaste on lähes 80 prosenttia, ja Lojerin käyttämät korkealaatuiset materiaalit ja komponentit hankitaan mahdollisuuksien mukaan kotimaisilta ja lähialueen toimittajilta.

Hiilijalanjälki pienemmäksi

Lojer pyrkii aktiivisesti pienentämään yrityksen toiminnasta aiheutuvaa ympäristövaikutusta ja hiilijalanjälkeään. Kaikki Lojer-tuotteet on vuodesta 2011 alkaen valmistettu sertifioitulla, sataprosenttisesti uusiutuvista energialähteistä tuotetulla sähköllä.

Yritys suosii myös vähäpäästöisiä autoja. Lojerin osavalmistusta on keskitetty Sastamalan tehtaalle ja toimittajien määrää on rajattu, mikä vähentää ostoihin ja materiaalihankintoihin liittyviä kuljetuksia.

Tuotteiden suunnittelussa ja valmistuksessa otetaan huomioon materiaalien kierrätettävyys. Pennalan fysioterapiatuotteiden varasto siirrettiin vuonna 2019 Sastamalaan, mikä helpottaa muun muassa Ruotsiin ja Norjaan lähetettävien toimitusten yhdistämistä ja vähentää siten ympäristökuormaa.

Sertifioitua laatua

Lojer on saanut ISO 9001 -sertifikaatin ensimmäisenä pohjoismaisena hoitokalusteiden valmistajana jo vuonna 1994. Vuonna 2020 laatujärjestelmä laajennettiin kattamaan myös Kempeleen tehtaan tuotanto. Lojerilla on myös terveydenhuollon laitteiden ja tarvikkeiden johtamisjärjestelmän ISO 13485 -sertifiointi. ISO-sertifioinnit kattavat Lojerin kaikkien kolmen tehtaan tuotannon. Lojerin valmistamat kalusteet on suunniteltu ja testattu EU:n lääkinnällisten laitteiden standardien mukaisesti. Lojerin sairaalasängyt käyvät läpi riippumattoman testauksen VTT:n sairaalatekniikan laboratoriossa. Lojer oli ensimmäinen sairaalasängyjen valmistaja, joka aloitti tämäntyyppisen testauksen Suomessa.

Hollolan tehtaalla ympäristösertifiointi

Lojer on ottanut ympäristöasiat huomioon osana päivittäistä toimintaa jo vuosikymmenten ajan. Yritys on sitoutunut ympäristöasioiden jatkuvaan kehittämiseen. Lojerin Hollolan tehtaalla on ISO 14001 -ympäristösertifikaatti, joka kattaa tuotekehityksen, oston, valmistuksen, pakauksen ja lähetyksen asiakkaille.





LOJER MEDICAL SERVICE -HUOLTOPALVELUT



Toimiva vuodepaikka -palvelu

Toimiva vuodepaikka -palvelussa vastuu kalusteiden omistuksesta ja ylläpidosta on Lojerilla. Sairaalan tai hoitolaitoksen sairaalalakusteet ovat näin ollen aina moderneja, turvallisia sekä huollettuja.



Huolenpitosopimukset

Huolenpitosopimus räätälöidään joustavasti asiakkaan tarpeiden ja toiveiden mukaiseksi. Niiden laajuus vaihtelee säännöllisistä ennakkohuolloista kokonaispalveluun, joka kattaa myös varaosat ja matkakustannukset.



Easy Care System

Laki velvoittaa paitsi huoltamaan laitteita myös ylläpitämään rekisteriä laitteiden huollosta. Olemme kehittäneet uuden rekisterin, jonka avulla voidaan valvoa ja ylläpitää kalustoa reaaliaikaisesti tai tehdä huoltopyyntöjä.



Vuokraus ja rahoitus


Leasing on joustava vaihtoehto organisaatioille, jotka eivät halua sitoa suuria pääomia. Sopimuksen kesto on yleensä 36 – 60 kk, ja se vaatii rahoitusyhtiön luottopäätöksen. Toisaalta myös lyhyet jopa yhden vuorokauden vuokra-ajat ovat mahdollisia.



Huolto- ja varaosapalvelut

Tarjoamme lakisääteistä vuosihoitoa, korjauspalvelua ja varaosia asiakkaillemme ympäri Suomen. Ammattimaisella huollolla laitteet kestävät käytössä pitkään ja elinkaarikustannus laskee.

Huolto- ja varaosapalvelut 010 830 6750 (arkisin 8-16)
service@lojer.com
tai täytä huoltopyyntölomake www.lojer.com



Nooralotta Neziri,
pika-aituri

Lojer valmistaa myös esimerkiksi sairaalasänkyjä, tutkimuspöytiä, hoitotuoleja, lääkinnällisiä vetolaitteita sekä hieronta- ja tutkimuspöytiä. Kysy lisää!



HOITOSÄNGYT

Lojer-hoitosängyt ovat tunnettuja vahvasta, varmatoimisesta ja ergonomisesti muotoillusta rakenteesta. Laajasta mallistosta löytyvät sängyt niin kotiin kuin laitoshoitoon. Sängyjen laaja korkeudensäätöalue ja monipuoliset lisävarusteet edistävät potilaan turvallista kuntoutumista, hyvinvointia ja helpottavat hoitohenkilökunnan työtä. Lojer on ainoa hoitosänkyjä Suomessa valmistava yritys.

SCANAFIA XHS -HOITOSÄNKY

HOITOSÄNGYT

Laadukas ScanAfia XHS- hoitosänky on terveydenhuollon ammattilaisen ykkösvalinta. Tuoteperheen uusin sänky on suunniteltu monenlaiseen hoitoympäristöön, jossa arvostetaan helppokäyttöisyyden ja luotettavuuden lisäksi muotoilua sekä ulkonäköä. Sängyn erittäin laaja korkeudensäätöalue edistää potilaan turvallista kuntoutumista ja hyvinvointia sekä helpottaa hoitohenkilökunnan työtä.

Saatavana myös moderneilla valkotammisilla Scandic-päädyillä



Kuvan tuote valkotammisella Scandic-päädyllä ja kaksoispyörillä (lisävarusteita)

Skannaa QR-koodi tai lue lisää sivuilta www.lojer.com





Tärkeimmät ominaisuudet

- 1 Suuri Safe Working Load (SWL) 260 kg
- 2 Matala alakorkeus (alk. 32 cm) lisää potilaan omatoimisuutta ja turvallisuutta
- 3 Selkäosan liukumekanismi estää potilaan valumisen ja parantaa käyttömukavuutta

Tekniset ominaisuudet

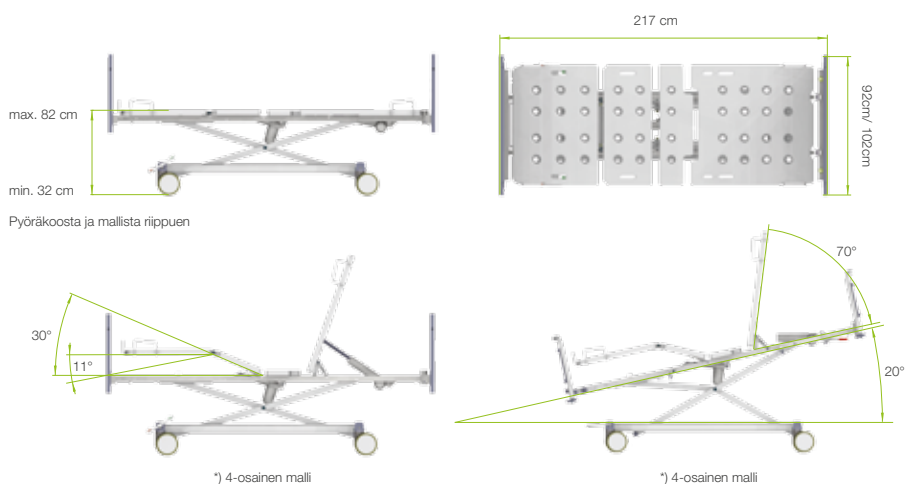


- Anti-Trendelenburg
- Akkukäyttö
- Ø125 mm kaksoispyörät
- Ø150 mm kaksoispyörät
- Törmäyspyörät
- Erikoispituinen (jatkettava 215 cm) malli
- Scandic-valkotammi pääty

Muut lisävarusteet:

- Kohottautumisteline
- Nousutuki
- Nesteenantoteline yhden käden pikasäädöllä
- Lukuvalaisin
- Kaiteen lisäkoroke
- Pehmustettu kaidesuoja
- Virtsapussiteline
- Luku- ja ruokailutaso sängyn laitojen päälle
- Sängyn lukituspaneeli (potilaalta voidaan estää toimintoja)
- Käsiohjainteline
- Useita erilaisia patjoja (suositeltava patjakoko 78 - 80 tai 88 - 90 x 205 x 9 - 13 cm)

Mittakuvat



SCANAFIA XL HOITOSÄNKY

HOITOSÄNGYT

Erikoismittainen hoitosänky

ScanAfia XL -hoitosänky on suunniteltu isokokoisille potilaille tai käyttäjille, jotka arvostavat sängyssään leveyttä. ScanAfia XL -hoitosängyn makuutason leveys on 120 cm ja Safe Working Load (SWL) jopa 285kg. Suurten kaksoispyörien ansiosta sänky on helposti liikuteltava, mutta silti erittäin tukeva.

Tyylikkyyttä ja tilaa arvostavalle – ominaisuuksista tinkimättä



Skannaa QR-koodi tai lue lisää sivuilta www.lojer.com



Tärkeimmät ominaisuudet

- 1 Sängyn makutason leveys 120 cm tilaa ja turvallisuutta arvostavalle
- 2 Suuri Safe Working Load (SWL) 285 kg mahdollistaa myös suurikokoisten potilaiden hoidon
- 3 Laaja korkeudensäätöalue mahdollistaa potilaan omatoimisuuden ja helpottaa hoitajan ergonomiaa

Tekniset ominaisuudet



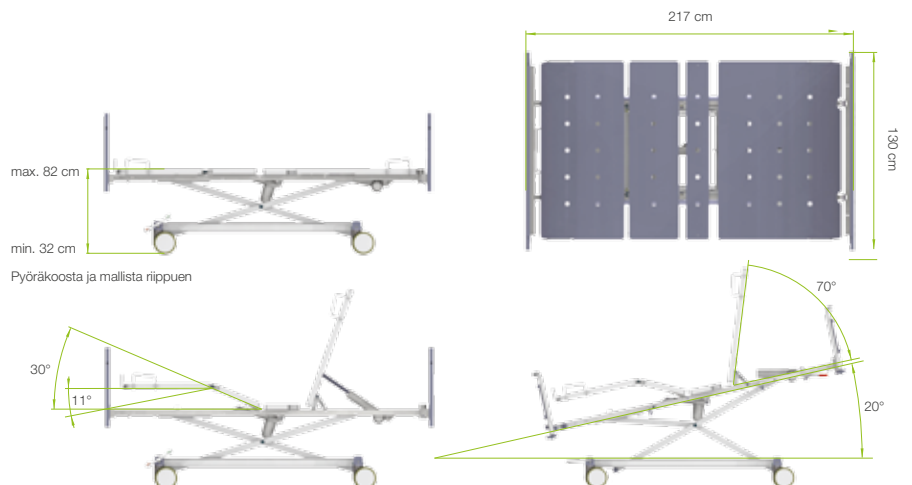
Tehdasasenteiset optiot:

- Akkukäyttö
- Ø125 mm kaksoispyörät

Muut lisävarusteet:

- Kohottautumisteline
- Nousutuki
- Törmäyspyörät
- Nesteenantoteline yhden käden pikasäädöllä
- Lukuvalaisin
- Kaiteen lisäkoroke
- Pehmustettu kaidesuoja
- Virtsapussiteline
- Sängyn lukituspaneeli (potilaalta voidaan estää toimintoja)
- Käsiohjainteline
- Useita erilaisia patjoja (suositeltava patjakoko 118 x 205 x 13 cm)

Mittakuvat



SCANAFIA PRO -HOITOSÄNKY

HOITOSÄNGYT

Suomen myydyin hoitosänky

ScanAfia Pro -hoitosänky soveltuu monenlaisiin hoitoympäristöihin ja on lukuisten ammattilaisten valinta hoivakodeissa ympäri Suomen pitkän elinkaaren, luotettavuuden ja helppokäyttöisyyden ansiosta. Sängyn monipuoliset säädöt ja lisävarusteet edistävät potilaan turvallista kuntoutumista ja hyvinvointia sekä helpottavat hoitohenkilökunnan työtä.

Pitkä käyttöikä – markkinoiden alhaisimmat elinkaarikustannukset



Kuvan tuote koivunvärisellä Classic-päädellä

Skannaa QR-koodi tai lue lisää sivuilta www.lojer.com





Tärkeimmät ominaisuudet

- 1 Suunniteltu kapeat oviaukot huomioiden
- 2 Massiivipuiset päädyt sekä irrotettava ja hyvin hengittävä ABS-muovipohja
- 3 Pitkä käyttöikä – markkinoiden alhaisimmat elinkaarikustannukset

Tekniset ominaisuudet



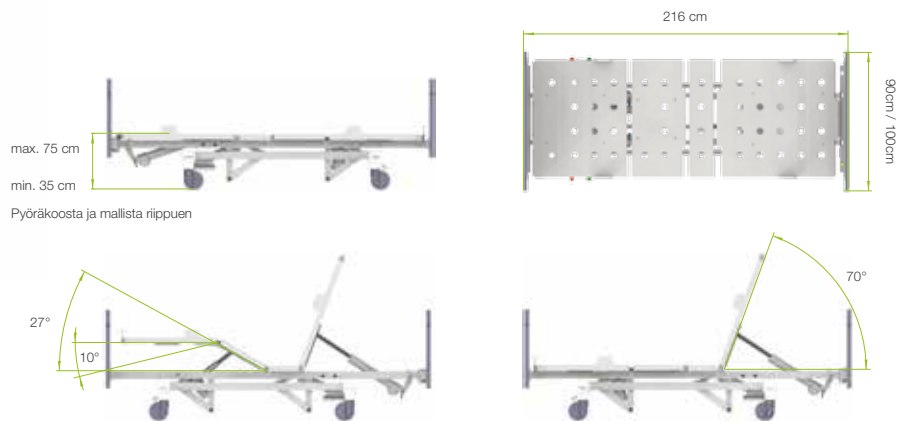
Tehdasasenteiset optiot:

- Korotetut päädyt ja laidat
- Törmäyspyörät
- Ø125 mm kaksoispyörät
- Ø150 mm kaksoispyörät
- Erikoispituiset (215 cm) mallit

Muut lisävarusteet:

- Kohottautumisteline
- Nousutuki
- Nesteenantoteline yhden käden pikasäädöllä
- Lukuvalaisin
- Pehmustettu kaidesuoja
- Virtsapussiteline
- Luku- ja ruokailutaso sängyn laitojen päälle
- Sängyn lukituspaneeli (potilaalta voidaan estää toimintoja)
- Käsihjainteline
- Kaiteen lisäkoroke
- Useita erilaisia patjoja (suositeltava patjakoko 78 - 80 tai 88 - 90 x 205 x 9 - 13 cm | pitkä malli: 78 - 80 tai 88 - 90 x 215 x 9 - 13 cm)

Mittakuvat



*) 4-osainen malli

MODUX-HOITOSÄNKY

HOITOSÄNGYT

Huippusuositettu kokoontaittuva hoitosänky

Patentoitu Modux-hoitosänky taittuu nopeasti kuljetus- ja säilytysasentoon sähköisesti nappia painamalla. Modux soveltuu täydellisesti erityisesti apuvälineyksiköiden kotihoitosängyksi tai joustavaksi hoivakotien ratkaisuksi. Kokoontaittavuudesta huolimatta Modux-sängyssä on täysin samat ominaisuudet kuin muissakin hoitosängyissä erittäin alhaisella alakorkeudella.

Kuljetusasennossa Modux on kooltaan vain 60 x 90/100 x 127 cm, joten yksi henkilö pystyy kuljettamaan sen autossa, pienellä hissillä ja ahtaista oviaukoista. Sänky avautuu käyttöasentoon ja menee kasaan omalla moottorilla nappia painamalla parissa minuutissa ilman eri työkaluja Modux tarjoaa siten merkittäviä elinkaarisäästöjä kaikkiin muihin sänkyvaihtoehtoihin verrattuna – siksi se onkin Suomen myydyin apuvälinesänky.

Joustava ratkaisu lyhyt- ja pitkäaikaisiin tarpeisiin



Käyttökuntoon parissa minuutissa
nappia painamalla ilman työkaluja

Skannaa QR-koodi tai lue lisää sivuilta www.lojer.com





Tärkeimmät ominaisuudet

- 1 Varastoinnin tilatarve on pieni (kuljetus- ja säilytysasento 60 cm x 90/100 cm x 127 cm)
- 2 Sähköisesti kokoontaitettava nappia painamalla ilman työkaluja
- 3 Saatavilla leveydet 80 cm ja 90 cm

Tekniset ominaisuudet



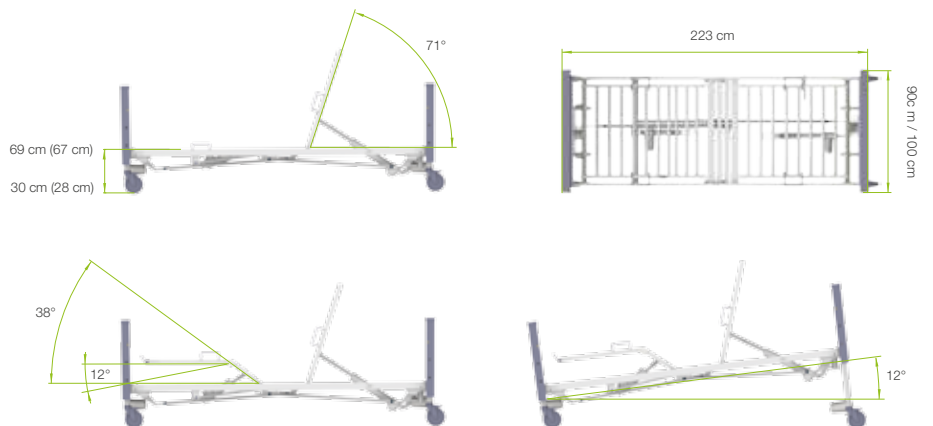
Tehdasasenteiset optiot:

- Ø100 mm yksittäislukittavat pyörät
- Paripyörälukitus

Muut lisävarusteet:

- Kohottautumisteline
- Nousutuki
- Nesteenantoteline yhden käden pikasäädöllä
- Käiteen lisäkoroke
- Pehmustettu kaidesuoja
- Luku- ja ruokailutaso sängyn laitojen päälle
- Useita erilaisia patjoja (suositeltava patjakoko 78 - 80 tai 88 - 90 x 205 x 9 - 13 cm)

Mittakuvat



YLEISIMPIÄ LISÄVARUSTEITA HOITOSÄNKYIHIN



Kaiteen lisäkoroke



Hoitajapaneeli



Nesteenanto- ja
kohottautumisteline



Nousutuki sivukaiteiden
ulkopuolelle



Nousutuki sivukaiteiden
sisäpuolelle



Sängyn lukituspaneeli (potilaalta
voidaan estää toimintoja)



Ruokailutaso kaiteiden päälle



Pehmustettu kaidesuoja



Luku- ja ruokailupöytä

SÄNKYJEN PATJAT

Terveydenhuollon ammattihenkilön tulee aina arvioida tuotteen sopivuus kuhunkin hoitotilanteeseen käytössä olevan riskinarviointiasteikon (esim. Braden, Norton tai Waterlow) avulla. Arvioinnissa pitää ottaa huomioon ainakin tuotteen sopivuus hoidettavalle henkilölle (painehaavariski, painorajat, mitat) sekä se, että tuote sopii käytettävään sänkyyn (mitat sekä sivukaiteiden korkeus). On huomioitavaa, että patjan yläpinnan ja sängyn sivukaiteen yläreunan välisen korkeuseron tulee olla vähintään 22 cm, jotta potilasturvallisuus ei vaarannu (IEC 60601-2-52:2009).

Tuotteita ei saa käyttää potilailla, joilla on korkea tai erittäin korkea painehaavan riski. Tuotteita ei myöskään saa käyttää potilailla, joille on kehittymässä tai on jo kehittynyt jonkinasteinen painehaava. Patjat on suunniteltu käytettäväksi sängyissä, joissa on säle-, reikä- tai profiloitu pohjarakenne.

FlexCare-hygienipatja

FlexCare on erinomainen matalan painehaavariskin patja muun muassa sairaaloihin, palvelutaloihin ja kotisairaanhoidon. FlexCare-hygienipatja on tarkoitettu liikkuville potilaille, joilla ei ole painehaavojen kehittymisen riskiä. Painosuositus on alle 150 kg. 13 cm paksuinen patjan sisus on paloturvallista ja kestävä kimmovaahdotuovia (tiheys 40 kg/m³), jonka toisella puolella on vyöhykeuritus. Lantion alueella matalammat urat ja olkapään alueella syvemmät urat tekevät kylkiasennosta miellyttävän. Uritus parantaa patjan hengittävyttä ja patjan taipumista, kun sänkyä säädetään eri asentoihin.

Patjan hygienipäällinen on polyuretaanipinnoitettua polyesterihygieniakangasta, joka ei läpäise nesteitä mutta on siitä huolimatta hengittävä. Materiaali on Öko-Text sertifoitu, kahteen suuntaan joustava (bi-elastinen), antimikrobinen *) sekä paloturvallinen. Vetoketju on suojattu tippaläpällä, jotta kosteus ei pääse hygienipäällisen sisäpuolelle helposti. Helppohoitosen päällisen voi pestä koneessa 70–95 asteessa nurin päin käännettynä.

FlexCare Rescue: FlexCare-hygienipatja on saatavana myös pelastuspäällisellä. Kiinteä pelastuspäällinen on suunniteltu potilaan nopeaa evakuointia varten esimerkiksi tulipalon sattuessa. Pelastuspäällisen pintakangas on samaa materiaalia kuin hygienipäällisessä ja pohjamateriaali on liukasta, vettähylkivää Öko-Text sertifoitua polyuretaanipinnoitettua polyamidia. Pelastuspäälliseen on integroitu vetokahvat molempiin päihin. Pitkillä sivuilla on potilaan kiinnitystä varten omat tarrakiinnitteiset hihnat. Kaikki hihnat ovat omissa taskuissaan eivätkä näin ollen haittaa vuoteen petaamista. Pelastuspäällisen voi pestä koneessa hienopesuohjelmalla 70 asteessa.

FlexCare-patja on lääkintälaitteasetuksen 2017/745 (MDR) mukainen luokan I lääkinällinen laite ja CE-merkitty. Patja on valmistettu Suomessa, valmistaja on Vevia Finland Oy.

Patjasta on saatavana koot:

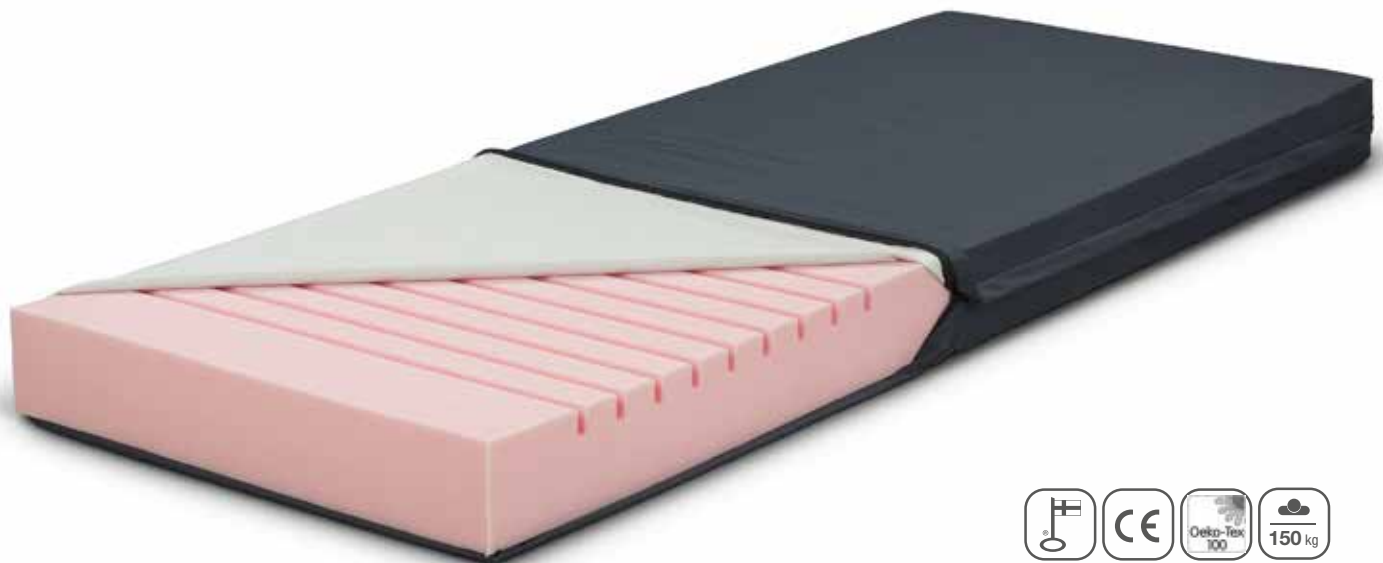
75x200x13 cm

80x200x13 cm

85x200x13 cm

78x205x13 cm

88x205x13 cm



HighCare-antidecubituspatja

HighCare on korkealuokkainen staattinen antidecubituspatja, joka on tarkoitettu käytettäväksi makuualustana painehaavojen ennaltaehkäisyyn matalan ja keskinkertaisen painehaavariskin potilailla muun muassa sairaaloissa, palvelutaloissa ja kotisairaanhoidossa. Patjaa tulee käyttää osana painehaavan ehkäisyhoito-ohjelmaa. Painosuositus on alle 160 kg.

5 cm paksuinen patjan sisuksen ylempi kerros on paloturvallista pehmeästi muotoutuvaa viskoelastista vaahtomuovia (tiheys 50 kg/m³), joka tasaa kudospaineita ehkäisten painehaavojen syntyä. 8 cm paksuinen pohjamateriaali on paloturvallista ja kestävä kimmovaahtomuovia, HR-vaahtoa (tiheys 55 kg/m³), joka tukee potilasta sekä helpottaa hoitajien työtä asentohoidossa ja potilasta liikuteltaessa. Nämä kaksi vaahtomuovikerrosta on liimattu yhteen ja niiden paksuus on yhteensä 13 cm.

Patjan hygieniapäällinen on polyuretaanipinnoitettua polyesterihygieniakangasta, joka ei läpäise nesteitä mutta on siitä huolimatta hengittävä. Materiaali on Öko-Text sertifioitu, kahteen suuntaan joustava (bi-elastinen), antimikrobinen *) sekä paloturvallinen. Vetoketju on suojattu tippaläpällä, jotta kosteus ei pääse hygieniapäällisen sisäpuolelle helposti. Helppohoitoisen päällisen voi pestä koneessa 70–95 asteessa nurin päin käännettynä.

HighCare Rescue: HighCare-antidecubituspatja on saatavana myös pelastuspäällisellä. Kiinteä pelastuspäällinen on suunniteltu potilaan nopeaa evakuointia varten esimerkiksi tulipalon sattuessa. Pelastuspäällisen pintakangas on samaa materiaalia kuin hygieniapäällisessä ja pohjamateriaali on liukasta, vettähylykivää Öko-Text sertifioitua polyuretaanipinnoitettua polyamidia. Pelastuspäälliseen on integroitu vetokahvat molempiin päihin. Pitkillä sivuilla on potilaan kiinnitystä varten omat tarrakiinnitteiset hihnat. Kaikki hihnat ovat omissa taskuissaan eivätkä näin ollen haittaa vuoteen petaamista. Pelastuspäällisen voi pestä koneessa hienopesuohjelmalla 70 asteessa.

HighCare-patja on lääkintälaitteasetuksen 2017/745 (MDR) mukainen luokan I lääkinällinen laite ja CE-merkitty. Patja on valmistettu Suomessa, valmistaja on Vevia Finland Oy.

Patjasta on saatavana koot:

75x200x13 cm

80x200x13 cm

85x200x13 cm

78x205x13 cm

88x205x13 cm

78x215x13 cm

88x215x13 cm

118x205x13 cm



MaxCare-antidecubituspatja

MaxCare on korkealuokkainen staattinen antidecubituspatja, joka on tarkoitettu käytettäväksi sängyssä, jossa patjalta vaaditaan leveyttä ja erittäin suurta sallittua potilaskuormaa. Patja on tarkoitettu käytettäväksi makuualustana painehaavojen ennaltaehkäisyyn matalan ja keskinkertaisen painehaavariskin potilailla mm. sairaaloissa, palvelutaloissa ja kotisairaanhoidossa. Patjaa tulee käyttää osana painehaavan ehkäisyhoito-ohjelmaa. Patjan paksuus on 17 cm ja painosuositus on alle 250 kg.

5 cm paksuinen patjan sisuksen ylempi kerros on paloturvallista pehmeästi muotoutuvaa viskoelastista vaahtomuovia (tiheys 50 kg/m³), joka tasaa kudospaineita ehkäisten painehaavojen syntyä. 12 cm paksuinen pohjamateriaali on paloturvallista ja kestävä kimmovahtomuovia, HR-vahtoa (tiheys 55 kg/m³), joka tukee potilasta sekä helpottaa hoitajien työtä asentohoidossa ja potilasta liikuteltaessa. Nämä kaksi vaahtomuovikerrosta on liimattu yhteen ja niiden paksuus on yhteensä 17 cm.

Patjan hygieniapäällinen on polyuretaanipinnoitettua polyesterihygieneiakangasta, joka ei läpäise nesteitä mutta on siitä huolimatta hengittävä. Materiaali on Öko-TEX sertifioitu, kahteen suuntaan joustava (bi-elastinen), antimikrobinen *) sekä paloturvallinen. Vetoketju on suojattu tippaläpällä, jotta kosteus ei pääse hygieniapäällisen sisäpuolelle helposti. Helppohoitoisen päällisen voi pestä koneessa 70–95 asteessa nurin päin käännettynä.

MaxCare Rescue: MaxCare-antidecubituspatja on saatavana myös pelastuspäällisellä. Kiinteä pelastuspäällinen on suunniteltu potilaan nopeaa evakuoitua varten esimerkiksi tulipalon sattuessa. Pelastuspäällisen pintakangas on samaa materiaalia kuin hygieniapäällisessä ja pohjamateriaali on liukasta, vettähykivää Öko-TEX sertifioitua polyuretaanipinnoitettua polyamidia. Pelastuspäälliseen on integroitu vetokahvat molempiin päihin. Pitkillä sivuilla on potilaan kiinnitystä varten omat tarrakiinnitteiset hihnat. Kaikki hihnat ovat omissa taskuissaan eivätkä näin ollen haittaa vuoteen petaamista. Pelastuspäällisen voi pestä koneessa hienopesuohjelmalla 70 asteessa.

MaxCare-patja on lääkintälaitteasetuksen 2017/745 (MDR) mukainen luokan I lääkinnällinen laite ja CE-merkitty. Patja on valmistettu Suomessa, valmistaja on Vevia Finland Oy.

Patjasta on saatavana koko:
118x205x17 cm



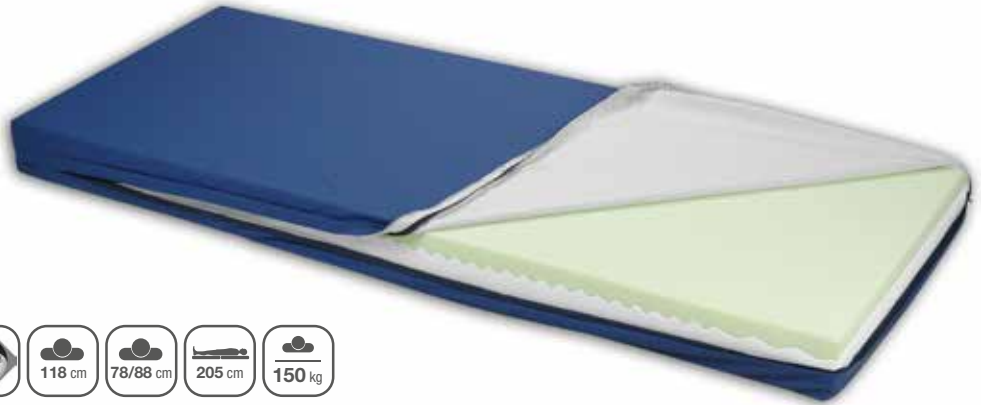
*) testattu ISO 22196 mukaisesti, vaikuttava biosidiaine on dimetyylioktadekyyli (3 trimetoksisilylipropyyli) ammoniumkloridi EU 528/2012

Kiinteä pelastuspäällinen on saatavissa Flex-, High- ja MaxCare-patjoihin



Eko™Wave -antidecubituspatja

Eko™Wave on ergonominen, korkealuokkaisen vaahtomuovipatjan kriteerit täyttävä keskinkertaisen painehaavariskin patja. Patja on suunniteltu erityisesti tukemaan potilaan omatoimisuutta samalla toimien erittäin tehokkaana painehaavojen ennaltaehkäisijänä. Patjan toimivuuden mahdollistaa aaltomainen yhdistelmä rakenne sekä hyvin paineita tasaava viskoelastinen pintakerros. Erikoisrakenteen ansiosta patja estää potilaan uppoamisen patjaan helpottaen samalla hoitajien työtä asentohoidossa ja potilasta liikutellessa. Eko™Wave-patja on valmistettu uusiutuvasta luonnon raaka-aineesta soijaöljystä. Patjan materiaalit ovat ympäristöystävällisiä ja turvallisia käyttäjälle, Öko-Text sertifioituja. Patjan pinnalla on 5 cm viskoelastista PU-geelivaahtoa ja pohjassa 8 cm keskikovaa PU-kimmovaahtoa. Paloturvallinen (SL 1) PU-pinnoitteinen Medicase®-hygieniapäällinen on neljään suuntaan joustava, hengittävä ja antibakteerinen. Päällinen tukee osaltaan patjan pintapehmeys- ja ergonomiaominaisuuksia. Päällisen voi pestä 70-95 asteessa. Painosuositus on alle 150 kg henkilöille. Patjan ja päällisen valmistaja on suomalainen MediMattress Oy ja ne ovat CE-merkittyjä. Saatavana myös Mediresc™-pelastuspäällisellä. Koot: 78/ 88 x 205 x 13cm.



Tergo®Safe-antidecubituspatja

Tergo®Safe on valmistajan toimivin ja tehokkain korkealuokkainen keskinkertaisen painehaavariskin käyttäjille tarkoitettu anti-decubituspatja painehaavojen ennaltaehkäisyyn. Tergo®Safen reunapalkit helpottavat hoitajan työtä. Patjan tukeva rakenne ja reunat antavat tukea potilaan asentohoidossa ja hoitotoimenpiteissä sekä helpottavat potilaan ergonomista siirtoa. Lisäksi reunapalkit helpottavat liikuntarajoitteisen henkilön siirtymistä vuoteeseen ja vuoteesta pois. Tergo®Safe-patja täyttää korkealuokkaisen vaahtomuovipatjan laatu kriteerit. Patjan ja päällisen valmistaja on suomalainen MediMattress Oy ja ne ovat CE-merkittyjä.

Tergo®Safe3: 7 cm PU-geelivaahtoa + 6 cm PU-kimmovaahto, reunapalkit. Painosuositus 0-150 kg.

Tergo®Safe2: 5 cm PU-geelivaahtoa + 8 cm PU-kimmovaahto, reunapalkit. Painosuositus 0-180 kg.

Paloturvallinen (SL 1) PU-pinnoitteinen Medicase®-hygieniapäällinen on neljään suuntaan joustava, hengittävä ja antibakteerinen. Päällinen tukee osaltaan patjan pintapehmeys- ja ergonomiaominaisuuksia. Patjan materiaalit ovat ympäristöystävällisiä ja turvallisia käyttäjälle, Öko-Text sertifioituja. Päällisen voi pestä 70-95 asteessa. Saatavana myös Mediresc™-pelastuspäällisellä. Koot: 78/ 88 x 205 x 13cm





POTILAS- JA YÖPÖYDÄT

Hyvällä potilaspöydällä voi vaikuttaa merkittävästi potilasmukavuuteen ja hoitotyön sujuvuuteen. Tyylikäs yö- tai potilaspöytä on myös sisustuselementti. Lojer-yöpöytämallisto on suomalaista, kestävää laatutyötä ja sopii hyvin yhteen erilaisten sänkyjen kanssa.



Yöpöytä 2020

Pöydän runko on epoksoitua, valkoista terästä. Laatikoiden etulevy on saatavissa joko IKI-korkeapainelaminaatista, massiivikoivusta tai pyökistä. Kansien pinnat ovat IKI-korkeapainelaminaattia ja reunat on pyöristetty. Helposti korkeussäädettävän ruokailutason kätsisyys on vaihdettavissa ilman työkaluja. Pöydässä on neljä lukittavaa pyörää ja laatikoiden ulosvetorajoin. Lisäksi pöydässä on hoitajakutsujärjestelmän kiinnitysmahdollisuus sekä vakiovarusteena tohveliritilä. Koko (LxSxK): 49 x 57 x 90 cm
Lisävarusteet: Lukutasoksi kallistuvat ruokailulevy | Sivukori | Hoitajakutsulaitteen asennus | Lukko ylälaatikkoon

SAATAVILLA MYÖS
 ANTIMIKROBINEN MALLI

LOJER® Antimicrobial

Yöpöytä 2040

Yöpöydän runko on saatavissa joko massiivikoivuisena tai pyökkisenä. Pöydänvärinen IKI-korkeapainelaminaattipintainen kansi on reunustettu pyöristetyllä koivu- tai pyökkikehällä. Helposti korkeussäädettävän ruokailutason kätsisyys on vaihdettavissa ilman työkaluja. Pöydässä on neljä lukittavaa pyörää. Lisäksi pöydässä on hoitajakutsujärjestelmän kiinnitysmahdollisuus sekä vakiovarusteena tohveliritilä. Koko (LxSxK): 48 x 57 x 90 cm
Lisävarusteet: Lukutasoksi kallistuvat ruokailulevy | Sivukori | Hoitajakutsulaitteen asennus | Lukko ylälaatikkoon



Yöpöytä 2300

Edullinen uusi yöpöytä kodinomaiseen käyttöön. Pöydässä on vetolaatikko ja hylly. Pöytä on massiivipuuta, ja sitä on saatavilla valkotammen tai pyökin värisenä. Koko (LxSxK): 40 x 50 x 65 cm
Lisävarusteet: Lukko ylälaatikkoon | Yksittäislukittavat pyörät (korkeus tällöin 73 cm) | Metalliset liukukiskot



Yöpöytä Nova

Nova-yöpöytä on käytännöllinen ja tyylikäs hoidon apuväline sairaala- ja hoitokotikäyttöön. Samaa pöytää voi käyttää vaivattomasti sängyn molemmilla puolilla, koska laatikostot ovat läpimenevät. Pöytää on kevyt käsitellä ja sen puhtaanaapito on helppoa. Värinä pöydässä on vaaleanharmaa melamiini ja lisävarusteena pyökkipetsattu melamiini. Hyvin tasapainotetun rakenteen ansiosta pöydän käyttäminen on turvallista myös luku- ja ruokailutason kanssa. Luku- ja ruokailutason kulma on säädettävissä. Koko (LxSxK) 66 x 45 x 86 cm.

Lisävarusteet: Ylätason suojakansi, ABS-muovia

Luku- ja ruokailupöytä Nova 2680

Luku- ja ruokailutaso Nova 2680 on käytännöllinen ratkaisu sairaala- tai hoivasängyn apuvälineeksi. Taso tulee tarpeeksi pitkälle sängyn päälle, jotta sitä on mukava käyttää. Tuotetta on helppo varastoida: ruokalevy alas taitettuna tasoja saa näppärästi peräkkäin jonoon.

Koko (LxSxK) 78 x 45 x 78 - 106 cm.



Potilaspöytä Ada

Ada on kestävä ja turvallinen, muunneltava potilaspöytä. Se on suunniteltu kovaan sairaalakäyttöön. Modernisti muotoillussa ADA-potilaspöydässä on portaaton ruokailutason korkeussäätö, ja kätsisyyttä voidaan vaihtaa ilman työkaluja. Lukittavien 75 mm kaksoispyörien ansiosta pöytä on kevyesti liikuteltava, mutta se voidaan lukita tukevasti paikoilleen. Pöydän runko on epoksoitua terästä ja sivupaneelit, pöytätaaso sekä kansi laminaattia. Pöydässä on kaksi vetolaatikkoa, joista ylempään saa lukittua. Kansi ja sivupaneelit ovat vakiona vaalean harmaat sekä etulevyt valkoiset. Pöytä on CE-merkitty. Koko (LxSxK): 475 mm x 600 mm x 900 mm.

Lisävarusteet: kansi ja sivupaneelit koivun- tai pyökkinsävyyinen melamiini | vaaleansiniset etulevyt | ylätason suojakansi, ABS-muovia | tohveliteline | lehtikori | pullo- tai jätetäpussiteline | kutsulaiteteline

SAATAVILLA MYÖS **KONEPESTÄVÄ** MALLI



GERIATRISSET TUOLIT

Lojerin geriatriiset tuolit ovat miellyttäviä istua, ja hoitotyötä tekevälle helppoja käyttää ja siirtää. Markkinoidensa monipuolisimman tuotteen ominaisuuksia ovat myös hyvä puhdistettavuus, turvallisuudentunnetta lisäävät sivutuet ja monipuoliset lisävarusteet. Suunnittelussa on kiinnitetty huomiota ennen kaikkea istumamukavuuteen, tukevuuteen ja toiminnallisuuteen.

6700 GERIATRINEN TUOLI

TUTKIMUS- JA HOITOTUOLIT

Uudistettu geriatrinen tuoli 6700 on erittäin laadukas, monikäyttöinen ja suunniteltu hoitotyön ammattilaisten tarpeisiin. Tuolin suunnittelussa on kiinnitetty huomiota ennen kaikkea istumamukavuuteen, tukevuuteen ja toiminnallisuuteen. Vakiona olevat Ø125 mm kääntyvät pyörät tekevät tuolista helposti liikuteltavan. Tuoliin on lisävarusteena saatavilla Ø300 mm etupyörät esimerkiksi ulkoilukäyttöön. Korkean hygienian kangasverhoilu täyttää tiukimmatkin vaatimukset ja se soveltuu myös ulkokäyttöön.

Monikäyttöinen korkean hygienian geriatrinen hoitotuoli



Skannaa QR-koodi tai lue lisää sivuilta www.lojer.com



Tärkeimmät ominaisuudet

- 1 Muotoiltu istuinosa yhdessä monipuolisten säätöjen kanssa mahdollistaa pidempiäkin istumisaikoja
- 2 Korkean hygienian tuoli, jossa on helposti puhdistettava ja erittäin kovaa kulutusta kestävä kangasverhoilu
- 3 Soveltuu myös ulkokäyttöön optiona saatavien isojen etupyörien ja säänkestävän istuinmateriaalin ansiosta

Tekniset ominaisuudet



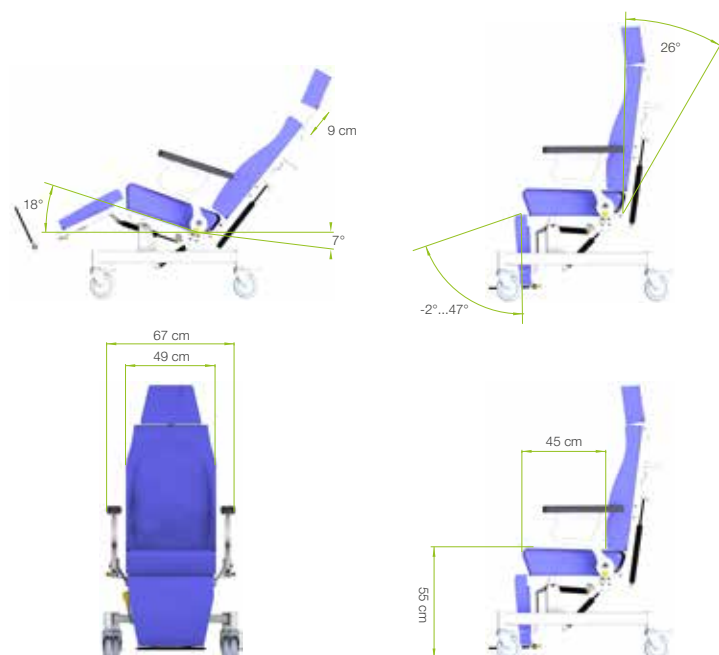
Muut lisävarusteet:

- Niskatukipari (väri Falls tai Carbon)
- Vartalotukipari (väri Falls tai Carbon)
- Tuolin turvavyö
- Nesteenantoteline (60121AM) ja adapteri
- Ø300 mm etupyörät

Future

Lue lisää verhoilusta esitteen sivuilta 8 ja 9.

Mittakuvat



SUIHKUKALUSTEET

Yhdessä hoitohenkilökunnan kanssa kehitetyt Lojer-suihkukalusteet ovat turvallinen ja ergonominen valinta potilaiden käsittelyyn pesutilanteissa. Pitkäikäiset ja helppokäyttöiset suihkupaarit ja -tuolit on valmistettu ruostumattomasta teräksestä ja soveltuvat sekä sairaaloihin että hoitolaitoksiin.

Lojerin maahantuoma Ropimex-suihkuverhojärjestelmä täydentää suihkukalusteratkaisun.



Suihkutuoli Venla 4080

Erittäin tukevassa suihkutuolissa on hydraulinen korkeussäätö, sivulle kääntyvät korkeussäädettävät jalkatuet ja tukikaareksi kiertyvät käsinojat. Tuolin rakenne on ruostumatonta terästä ja siinä on ruostumattomat 125 mm yksittäislukittavat pyörät ja suuntapyörälukitus. Istuin ja selkäosa ovat pehmeää uretaania, jossa on liukumista estävä pinnoite. Hydraulinen korkeussäätö (52 - 87cm) toimii jalkapolkimella. Sopii kaikkien yleisimpien WC-istuinten päälle ja rajoitetusti saunomiseen (nostokorkeus 86 cm).

Lisävarusteet: WC-malja ja pidike | Niskatuki | Kipsitukisarja



Suihkupaari Veera 4310

Tukevassa vaunussa on hydraulinen korkeussäätö jalkapolkimilla säätöalueelle 54 - 87cm. Vaunuun kuuluu lämpöeristetyt pehmusteet ja tyyny. Kaiteiden ohjaus toimii helposti molemmista päistä. Vaunun runko on ruostumatonta terästä ja epoksimaalipinnoitettua. Vaunussa on vakiona kestävät ja laadukkaat 150mm vesitiiviit pyörät sekä suuntapyörälukitus keventämään ja helpottamaan käytäväkuljetuksia osastolla. Vaunu voidaan kallistaa tyhjennysasentoon kaasujousella sekä siitä löytyy poistoletku säilytys- ja valumisenestokoukuilla.



Ropimex-suihkuverhot

Innovatiivinen Ropimex -verhojärjestelmä tuo suihkutiloihin kaivattua yksityisyyttä potilaille tai vanhuksille, mutta suojaa myös hoitajia pesuroiskeilta. Teleskooppinen verhotanko on valmistettu anonisoidusta alumiinista, ja se voidaan tarvittaessa taittaa seinän viereen vain muutamassa sekunnissa. Seinäkiinnikkeitä voi olla useita, jolloin suihkuverhoja voidaan myös vaihtaa paikasta toiseen. Patentoitu CHEK® -suihkuverho sopii erityisen hyvin käyttöön sairaaloissa tai hoivakodeissa. Kangas on antibakteerinen, paloa ehkäisevä, vedenpitävä ja ihoa ärsyttämätön



MONITOIMI-, HOITO- JA LÄÄKEVAUNUT

Insausti on espanjalainen sairaalalogistiikan tuotteiden valmistaja, joka on erikoistunut ruostumattomasta teräksestä valmistettaviin terveydenhuollon kalusteisiin ja erityisesti erilaisiin vaunuratkaisuihin ja logistisiin hyllyjärjestelmiin.

Insausti® -vaunut valmistetaan korkealaatuisista materiaaleista, ja ne vastaavat alan tiukimpia vaatimuksia.

Lojer on Insaustin Suomen maahantuoja ja jälleenmyyjä. Tuotteita on käytössä esimerkiksi kymmenissä suomalaisissa sairaaloissa. Kysy lisää referensseistä meiltä! Yleisimmät hoitotyössä käytetyt vaunut ovat CE-merkittyjä.

Vaunujen muokattavuus on lähes rajattoman joustavaa ja monipuolista. Asiakkaalla on valittavanaan useita kymmeniä lisävarusteita, jotka sopivat lähes kaikkiin vaunumalleihin. Lisävarusteiden avulla vaunujen käyttökohteet vaihtelevat aina säilytysvaunuista lääkevaunuihin.

ESIMERKKEJÄ LÄÄKEVAUNUISTA



1822 F (100-sarja)



1896 B (100-sarja)



1625 B (100-sarja)



Q150 B (SQM-sarja)



Q158 W (SQM-sarja)



752 W.10M11.CY.CG.CB
(700-sarja)

YLEISIMPIÄ LISÄVARUSTEITA

Vaunujen muokattavuus on lähes rajattoman joustavaa ja monipuolista.

Vaunut voidaan rakentaa ahtaisiin tiloihin tai esimerkiksi erilaisten pöytätasojen alle sijoitettaviksi.



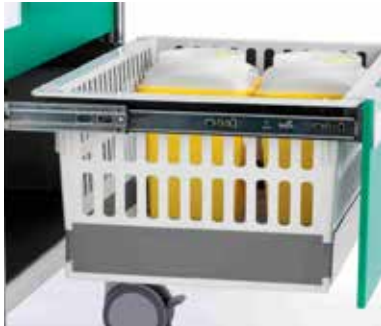
HANSKAPAKETTITELINE



2 JÄTEASTIAA 13 L



AVONAINEN LAATIKKO 200 MM



KORI 240 MM



ISO 400X600 -LAATIKON
JAKAMINEN



ELVYTYSLAUTA



YLÄHYLLY JA LOKEROT



NESTEENANTOTELINE



DEFIBRILLAATTORITELINE



LUKITUS AVAIMELLA



SIVUHYLLY



SQ-SARJAN LAATIKKO

POTILASVERHOT JA -SERMIT

Ropimex-seinäke on monikäyttöinen tilanjakaja, jota voidaan käyttää myös näköesteenä sairaaloissa ja hoivakodeissa. Läpinäkymättömät mutta valoa läpäisevät paneelit luovat viihtyisän tunnelman ja taittavat pieneen tilaan muutamassa sekunnissa. Tukeva ja kestävä rakenne, helppo puhdistettavuus ja yksilölliset, helposti vaihdettavat design-vaihtoehdot luovat miellyttävän ympäristön ja helpottavat henkilöstön työskentelyä.

Lojer tuo maahan myös Ropimex-verhojärjestelmän tuotteita. Teleskooppisesti säädettävät verhotangot täyttävät tiukat paloturvallisuus- ja antibakteeriset vaatimukset. Verhoille on tarjolla 11 väri vaihtoehtoa.



Ropimex-potilasverhot

Saksalaisen Ropimexin teleskooppisesti säädettävät verhojärjestelmät täyttävät tiukat paloturvallisuus- ja antibakteeriset vaatimukset. Terveystuotoon suunnitellut verhojen kankaat on valmistettu korkealaatuisesta Trevira® CS -tekstiilistä, joka on läpäissyt paloturvallisuustestit ympäri maailmaa. Trevira CS Bioactive -kankaassa on lisäksi antimikrobinen ominaisuus. Kankaat voidaan pestä ja desinfioida 60 asteen lämpötilassa. Verhoille on tarjolla 11 väri vaihtoehtoa (Bioactive 4 väriä).

Myös suihkutiloihin on mahdollista asentaa verhojärjestelmiä. Patentoitua CHEK-suihkukangasta ei tarvitse pestä, vaan tahrat yksinkertaisesti pyyhitään pois sienellä käyttäen normaaleja puhdistusaineita.

Ropimex-verhotangot

Helppokäyttöisen teleskooppisen verhotangon ansiosta hoitaja voi muutamassa hetkessä ottaa väli-verhon käyttöön tai vaihtoehtoisesti laittaa sen seinälle piiloon. Tanko avataan ja suljetaan liitoskohdasta kiertämällä. Verhon voi nostaa kokonaan irti telineestään, ja siirtää sen esimerkiksi viereiseen huoneeseen.

Verhotankoja, seinäkiinnikkeitä sekä verhoja on saatavilla useita eri värejä, joten niistä voi rakentaa haluamansa kokonaisuuden. Verhotankoja on useita eri pituuksia välillä 55 – 220 cm.



Ropimex-potilassermit

Ropimex-potilassermit ovat monikäyttöisiä tilanjakajia sairaaloihin ja hoivakoteihin. Niitä voidaan käyttää myös näköesteinä. Läpinäkymättömät mutta valoa läpäisevät paneelit luovat viihtyisän tunnelman. Sermit on valmistettu korkealuokkaisista materiaaleista, kuten anodisoidusta alumiinista ja naarmuuntumattomasta pleksilasista. Käytetyt materiaalit ovat paloturvallisia.

Ropimex-potilassermit taittavat pieneen tilaan muutamassa sekunnissa tilan säästämiseksi. Helppo puhdistettavuus ja helposti vaihdettavat design-vaihtoehdot luovat miellyttävän ympäristön ja helpottavat henkilöstön työskentelyä. Sermien kokonaispituus voi olla maksimissaan 3 metriä eikä paneelien väliin jää rakoja.

Skannaa QR-koodi tai lue lisää sivuilta www.lojer.com

terveydenhuolto > potilasverhot ja -sermit



INSTRUMENTTI- VAUNUT JA SÄKKITELINEET

Valikoimistamme löytyy useita erilaisia vaunuja, oli kyseessä sitten instrumentti-, hoitaja-, huolto-, lähetti-, näyte- tai liinavaatevaunut. Kaikki vaunumme valmistetaan korkealaatuisista materiaaleista ja ne ovat erittäin kestäviä.

Säkkitelineistä löytyy kolmea erilaista teräksistä roskapussi- ja säkkitelinemallia.



Instrumenttipöytä 3402

Runko kromattua teräsputkea. Kaksi irrotettavaa, ruostumatonta terästasoa. Koko: 84 x 60 x 40 cm (K x P x L). Lukittavat 75 mm pyörät.

Instrumenttipöytä 3401 laatikolla

Runko kromattua teräsputkea. Kaksi irrotettavaa, ruostumatonta terästasoa. Ylätasoa alla on helposti puhtaana pidettävä, muovinen, molemmille puolille avautuva ja ulosvetorajoittimilla varustettu tarvikelaatikko. Koko: 84 x 60 x 40 cm (K x P x L). Lukittavat 75 mm pyörät.



Hoitajavaunu 262

Runko kromattua teräsputkea, työntökahva. Kaksi kiinteää ruostumatonta terästasoa (40 x 60 cm). Isot pyörät 100 mm ekevät vaunusta helposti liikuteltavan. Mukana tarvikelaatikko, joka on helposti puhtaana pidettävää muovia. Laatikko avautuu molemmille puolille. Koko: 78 x 60 x 40 cm (K x P x L)
Koko työntökahvaan: 92 x 69 x 40 cm (K x P x L). Pyörät 100 mm.

Huoltovaunu 285

Runko ruostumatonta terästä. Tasot kiinteät, ruostumatonta terästä, kohoreunat estävät tavaroiden putoamisen (55 x 80 cm). Työntökahva. Isot pyörät 125 mm, korroosion kestävä materiaalia, kaksi lukittavaa pyörää. Koko: 90 x 80 x 55 cm (K x P x L). Pyörät 125 mm.





Lähettilaunu 265

Runko kromattua teräsputkea. Työntötanko. Korit (2 kpl) jauhemaalattua epoksinpintaista teräslankaa. Isot pyörät, 100 mm. Yläkori on 6-lokeroinen. Koko: 75 x 94,2 x 50 cm (K x P x L) / Koko työntökahvaan 94 x 94,2 x 50 cm (K x P x L). Pyörät 100 mm

Huoltolaunu 266

Runko kromattua teräsputkea. Työntötanko. Korit (2 kpl) jauhemaalattua epoksinpintaista teräslankaa. Isot pyörät, 100 mm. Koko: 75 x 94,2 x 50 cm (K x P x L) / Koko työntökahvaan 94 x 94,2 x 50 cm (K x P x L). Pyörät 100 mm.



Liinavaatevaunu 270

Runko kromattua teräsputkea. Neljä kaksoiskoria, jauhemaalattua epoksinpintaista teräslankaa, mitoitettu sopiviksi sekä koneellisesti että käsin taitetuille liinavaatteille. Koko: 128 x 101 x 47 cm (K x P x L) / Koko työntökahvaan 137 x 101 x 47 cm (K x P x L). Pyörät 100 mm.

Näytevaunu 255

Runko kromattua teräsputkea. Työntötanko. Reunalliset, irrotettavat muovitasot. Koko: 85 x 62 x 37,8 cm (K x P x L). Pyörät 75 mm.





Säkkiteline 290

Säkkiteline kahdelle säkille. Pohjatuet ja säkinkiinnitysmekanismi. Runko kromattua teräsputkea. Mitoitettu 100–150 litran kangas- tai muovisäkeille. Koko: 107 x 80 x 46 cm (K x P x L). Pyörät Ø100 mm. Lisävarusteet: Kansi

Säkkiteline 291

Säkkiteline yhdelle säkille. Pohjatuki ja säkinkiinnitysmekanismi. Runko kromattua teräsputkea. Kansi. Työntökahva. Mitoitettu 100–150 litran kangas- tai muovisäkeille. Koko: 100 x 53 x 46,5 cm (K x P x L). Pyörät Ø175 mm. Lisävarusteet: Teline 30 litran roskapussille

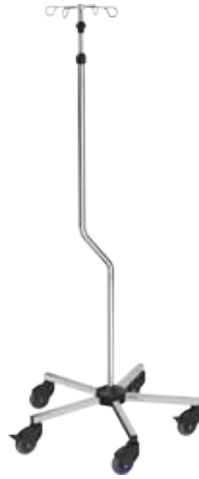


Säkkiteline 292

Säkkiteline yhdelle säkille. Pohjatuki, kansi ja jalkapoljin. Runko erityisvahvistettua kromattua teräsputkea. Työntökahva ja pyörät 2 kpl. Mitoitettu 100 - 150 litran kangas- tai muovisäkeille. Koko: 100 x 53 x 46,5 cm (K x P x L). Pyörät Ø125 mm.

NESTEENANTO- TELINEET

Lojerin nesteenantotelineitä käytetään lukuisissa sovelluksissa sairaaloissa, terveyskeskuksissa, lääkäriasemilla ja kotihoidossa. Ne voidaan kiinnittää Lojerin eri sänky- ja tutkimuspöytämalleihin tai liikuttaa omilla pyörillään käyttökohteeseen. Lojer-nesteenantotelineissä on vakiona yhden käden pikasäätö, joka helpottaa suuresti hoitohenkilökunnan työtä. Lojer nesteenantotelineet ovat saksalaisen Provita GmbH:n valmistamia.



AI2110:

Nesteenantoline, suora malli pyörillä. Kromattua terästä, 4 koukkuja, kapasiteetti 4x2 kg.

Yhden käden korkeussäätö 126 - 211 cm. Pyörät 5x80 mm, joista 2 lukittavaa. Pyöräkehikon halkaisija 63,5 cm.

60124H:

Nesteenantoteline, taivutettu malli pyörillä. Kromattua terästä, 4 koukkuja, kapasiteetti 4x2 kg.

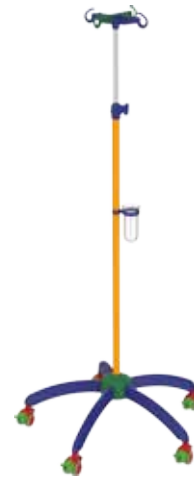
Yhden käden korkeussäätö 148 - 188 cm. Pyörät 5x80 mm, joista 2 lukittavaa. Pyöräkehikon halkaisija 63,5 cm.

AI2120:

Vaativan hoidon nesteenantoteline pyörillä. Ruostumatonta terästä, 4 koukkuja joiden kapasiteetti 4x2 kg.

Yhden käden korkeussäätö 150 - 235 cm. Kaksoispyörät 5x75 mm, joista 2 lukittavaa ja antistaattista.

Erikoistukeva jalusta, koko telineen paino 11 kg. Pyöräkehikon halkaisija 63 cm



60129MRI:

Alumiininen magneettikuvaukseen soveltuva teline pyörillä. 4 koukkuja kapasiteetti 4x2 kg,

korkeudensäätöruuvi lukitteisesti. Kaksoispyörät 5x50 mm. Pyöräkehikon halkaisija 63,5 cm.

60123AMI:

Antimikrobinen suora malli pyörillä. 4 koukkuja, kapasiteetti 4x2 kg.

Yhden käden korkeussäätö 126 - 211 cm. Pyörät 5x80 mm, joista 2 lukittavaa. Pyöräkehikon halkaisija 63,5 cm.

I-HA4130

Sateenkaari keltainen, lentokonepyörät, kapasiteetti 4x2kg, korkeussäätö ruuvilla 135-200 cm.

Pyörät 5x50 mm, joista 2 lukittavaa. Pyöräkehikon halkaisija 63,5 cm. Lisäksi mallit I-HA4125,

jossa punainen sateenkaari ja I-HA4126, jossa vihreä sateenkaari ja hiiripyörät.

TYÖTUOLIT

Uudistetut työtuolimme on suunniteltu terveydenhuollon ammattikäyttöön, ja ne on valittu valikoimaamme yhteistyössä työfysioterapeuttien kanssa. Tuolit on valmistettu Suomessa.

Uudistuksessa paransimme muun muassa työtuolien käytettävyyttä pienentämällä tuolien ristikon halkaisijan kokoa kuitenkin siten, että ne ovat yhtä tukevia kuin aiemmin. Lisäksi työtuoleihin voi jatkossa valita verhoiluksi esimerkiksi uuden erittäin kestävä ja näyttävän Future-materiaalin, valkoisen rungon, valkoiset pyörät tai satulatuoleihin ns. pilates-ominaisuuden, joka aktivoi istujaa ja vähentää selän väsymistä, jolloin erillistä kulmansäätöä ei tarvita.

Kysy lisää tuolien lisävarusteista, niissä voi olla mallikohtaisia eroja.

Easy Rider Satulatuoli CH1100

Suosittu satulatuoli saumattomalla verhoilulla. Tuoli on verhoiltu uudella tyylikkäällä ja erittäin kestäväällä Future-materiaalilla (14 väriä), ympäristöystävällisellä Nature-materiaalilla (5 väriä) tai valinnaisella mustalla nahkalla. Tuolissa on istuinkulman säätö ja kaasujousiavusteinen korkeuden säätö sekä rungon värin mukaan määräytyvä kaasujousen suojuus. Istuimen leveys on 50 cm ja pituus 35 cm.

Kuormitettavuus (Safe Working Load SWL) on 150 kg.

Tuotteen vakiokokoonpano: kiillotettu alumiiniristikko Ø528 mm | korkeuden säätö-alue Medium (54 - 74 cm) | mustat 65 mm pyörät | verhoilu: Future tai Nature



Kuvan tuote Future Plum -verhoilulla ja lisävarusteilla: valkoinen ristikko Ø610 mm, selkänöja ja valkoiset 65mm pyörät.



SAATAVILLA MYÖS
ANTIMIKROBINEN MALLI

LOJER® Antimicrobial



Easy Rider Satulatuoli varastotuote CH1100S

Suosittu satulatuoli nopeaan toimitukseen. Tuolin saumaton verhoilu on uutta tyylikästä ja erittäin kestäväää Future-materiaalia, värinä Carbon. Tuolissa on istuinkulman säätö ja kaasujousiavusteinen korkeuden säätö sekä musta kaasujousen suojuus. Istuimen leveys on 50 cm ja pituus 35 cm. Kuormitettavuus (Safe Working Load SWL) on 150 kg. Saatavilla vain: kiillotettu alumiiniristikko Ø528 mm | korkeuden säätöalue Medium (54 - 74 cm) | mustat 65 mm pyörät | verhoilu: Future, väri Carbon



Easy Rider FIT CH1200

Uusi satulatuoli, jossa on normaalia kapeampi istuinosa saumattomalla verhoilulla. Tuoli on verhoiltu uudella tyylikkäällä ja erittäin kestäväällä Future-materiaalilla (14 väriä), ympäristöystävällisellä Nature-materiaalilla (5 väriä) tai valinnaisella mustalla nahkalla. Tuolissa on istuinkulman säätö ja kaasujousiavusteinen korkeuden säätö sekä rungon värin mukaan määräytyvä kaasujousen suojuus. Istuimen leveys on 45 cm ja pituus 35 cm. Kuormitettavuus (Safe Working Load SWL) on 150 kg.

Tuotteen vakiokokoonpano: kiillotettu alumiiniristikko Ø528 mm | korkeuden säätö-alue Medium (54 - 74 cm) | mustat 65 mm pyörät | verhoilu: Future tai Nature



Kuvan tuote Future Pistachio -verhoilulla ja kiillotetulla alumiiniristikolla Ø528 mm sekä lisävarusteilla: mustat 65mm lukittavat pyörät ja jalkakorkeudensäätö



Easy Rider PRO Satulatuoli CH1300

Satulatuoli, jossa on 2-osainen säädettävä istuinosa. Istuinosan leveyttä voidaan säätää välillä 42 cm - 48,5 cm. Tuolin saumaton verhoilu on uutta tyylikästä ja erittäin kestävä Future-materiaalia (14 väriä), ympäristöystävällistä Nature-materiaalia (5 väriä) tai valinnaista mustaa nahkaa. Satulatuolissa on istuinkulman säätö ja kaasujousiavusteinen korkeuden säätö sekä rungon värin mukaan määräytyvä kaasujousen suojuus. Istuimen pituus on 42 cm. Kuormitettavuus (Safe Working Load SWL) on 150 kg. Tuotteen vakiokokoonpano: kiillotettu alumiiniristikko Ø528 mm | korkeuden säätöalue Medium (54 - 74 cm) | mustat 65 mm pyörät | verhoilu: Future tai Nature



Kuvan tuote Future Lagoon -verhoilulla, kiillotetulla alumiiniristikolla Ø528 mm, mustilla 65 mm pyörillä ja lisävarusteilla: jalkatukirengas



Step Anatomic Työtuoli selkänojalla CH1400

Anatomisesti muotoiltu työtuoli selkänojalla. Tuoli on verhoiltu uudella tyylikkäällä ja erittäin kestävällä Future-materiaalilla (14 väriä), ympäristöystävällisellä Nature-materiaalilla (5 väriä) tai valinnaisella mustalla nahkalla. Tuolissa on selkänojan kulman säätö ja kaasujousiavusteinen korkeuden säätö sekä rungon värin mukaan määräytyvä kaasujousen suojuus. Istuimen pituus ja leveys ovat molemmat 39 cm. Kuormitettavuus (Safe Working Load SWL) on 150 kg. Tuotteen vakio-kokoonpano: kiillotettu alumiiniristikko Ø610 mm | korkeuden säätöalue Medium (50 - 70 cm) | mustat 65 mm pyörät | verhoilu: Future tai Nature



Kuvan tuote Future Sunrise -verhoilulla ja kiillotetulla alumiiniristikolla Ø610 mm sekä lisävarusteilla: jalkatukirengas ja 50mm ESD pyörät



Pyöreä Työtuoli CH1500

Pyöreä työtuoli, joka on verhoiltu uudella tyylikkäällä ja erittäin kestävällä Future-materiaalilla (14 väriä), ympäristöystävällisellä Nature-materiaalilla (5 väriä) tai valinnaisella mustalla nahkalla. Tuolissa on kaasujousiavusteinen korkeuden säätö sekä rungon värin mukaan määräytyvä kaasujousen suojuus. Istuimen halkaisija on 37 cm. Kuormitettavuus (Safe Working Load SWL) on 150 kg. Tuotteen vakiokokoonpano: kiillotettu alumiiniristikko Ø528 mm | korkeuden säätöalue Medium (50 - 70 cm) | mustat 65 mm pyörät | verhoilu: Future tai Nature



Kuvan tuote Future Sapphire -verhoilulla ja kiillotetulla alumiiniristikolla Ø610 mm sekä lisävarusteilla: selkänoja ja 50mm istuttaessa lukittuvat pyörät



SAATAVILLA MYÖS
ANTIMIKROBINEN MALLI **LOJER**® Antimicrobial

Tekniset tiedot ja lisävarusteet

Malli	CH1100	CH1100S	CH1200	CH1300	CH1400	CH1500
Ristikko (kiillotettu)	Ø 528 mm	Ø 528 mm	Ø 528 mm	Ø 528 mm	Ø 610 mm	Ø 528 mm
Korkeudensäätö (Medium)	54 - 74 cm	54 - 74 cm	54 - 74 cm	54 - 74 cm	50 - 70 cm	50 - 70 cm
Pyörät	65mm, mustat	65mm, mustat	65mm, mustat	65mm, mustat	65mm, mustat	65mm, mustat
Verhoilu	Future 14 väriä	Future Carbon	Future 14 väriä	Future 14 väriä	Future 14 väriä	Future 14 väriä
	Nature 5 väriä		Nature 5 väriä	Nature 5 väriä	Nature 5 väriä	Nature 5 väriä
Istuimen leveys	50 cm	50 cm	45 cm	42 - 48,5 cm	39 cm	Ø 37 cm
Istuimen pituus	35 cm	35 cm	35 cm	42 cm	39 cm	Ø 37 cm
Lisävarusteet						
Korkeudensäätö Low	46 - 60 cm	-	46 - 60 cm	46 - 60 cm	42 - 55 cm	42 - 55 cm
Korkeudensäätö High	65 - 91 cm	-	65 - 91 cm	65 - 91 cm	58 - 83 cm	58 - 83 cm
Verhoilu mustaa nahkaa	o	-	o	o	o	o
Ristikko: kiillotettu Ø 610 mm valkoinen Ø 528 tai 610 mm	o	-	o	o	Valkoinen Ø 610 mm	o
Pyörät: 65mm, valkoiset 65mm lukittavat, mustat tai valkoiset 50 mm istuttaessa lukittuvat, mustat 50 tai 65mm ESD, mustat. ESD-pyörien kanssa verhoiluna vain musta keinonahka.	o	-	o	o	o	o
Selkänoja kaltevuuden säädöllä - vaatii Ø610 mm ristikön	o	-	o	o	X	o
Jalkakorkeudensäätö - vaatii 65mm pyörät - ei yhteensopiva Low-korkeuden kanssa	o	-	o	o	o	o
Jalkatukirengas - ei yhteensopiva jalkakorkeudensäädön kanssa - ei yhteensopiva Low-korkeuden kanssa	o	-	o	o	o	o
Pilates-ominaisuus (swinging saddle) - ei yhteensopiva selkänojan kanssa - lisää 2 cm ylä- ja alakorkeuksiin	o	-	o	o	-	-

X = vakio, o = lisävaruste, - = ei saatavilla



Jalkatukirengas



Jalkakorkeudensäätö



Pilates-ominaisuus *)



Valkoinen ristikko ja pyörät



Vakio 65 mm, musta
(lisävaruste: valkoinen)



65 mm lukittavat, mustat tai valkoiset



50 mm istuttaessa lukittuvat
pyörät, mustat



50 tai 65 mm ESD, mustat
(sähköä johtavat). ESD-pyörien
kanssa verhoiluna vain musta
keinonahka.

*) Aktiivo istujaa ja vähentää selän väsymistä, jolloin erillistä kulmansäätöä ei tarvita. Pilatesominaisuudella varustettu työtuoli mukaillee istujan liikkeitä lisäten kurotuspituutta ja vähentäen rintarangan kuormitusta.

LOJER SYMBOLIT



Makuutason leveys
Tuotteen makuutason leveys



Akkukäyttöinen
Tuotteessa on mahdollisuus akkuvarustukseen (yleensä lisävaruste).



Makuutason pituus
Tuotteen makuutason pituus



Käsiohjain
Tuotetta voidaan ohjata käsiohjaimen avulla



SWL
Safe Working Load eli suurin sallittu kuormitettavuus mukaanlukien potilas, patjat ja lisävarusteet



Hands free -korkeudensäätökehikko
Tuotetta voidaan korkeussäätää jalalla mistä tahansa suunnasta



Potilaspaino
Suurin sallittu potilaan paino



Sähköinen jalkaohjain
Tuotetta voidaan ohjata jalkaohjaimen avulla



Korkeudensäätöalue
Tuotteen max. ja min. korkeus



Hydraulinen korkeussäätö
Tuotteen korkeutta säädetään jalalla pumpaamalla hydraulisyliinteriä



Peruspyörän koko
Keskus- tai yksittäislukittavan peruspyörän halkaisija (mm)



Trendelenburg-säätö
Tuotteessa on Trendelenburg-säätö



Kaksoispyörän koko
Keskus- tai yksittäislukittavan kaksoispyörän halkaisija (mm). Kaksoispyörien tukevuus ja liikuteltavuus on peruspyörää parempi.



Anti-Trendelenburg -säätö
Tuotteessa on Anti-Trendelenburg -säätö



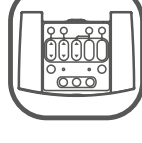
5. pyörä
Sängyn keskellä on viides pyörä, jonka ansiosta sängyn liikuteltavuus on merkittävästi parempi



CPR-hätälasku
Selkäosa voidaan laskea nopeasti ala-asentoon



Keskuslukitus
Tuotteessa on mekaaninen tai sähköinen keskuslukitus. Se on toteutettu lukkiutuvilla pyörillä tai vaihtoehtoisesti pyörien nostojärjestelmällä.



Hoitajaneeli
Ylimääräisellä ohjauspaneelilla voidaan käyttää esiohjelmoituja toimintoja tai estää potilaalta tiettyjä toimintoja



Toimintojen määrä
Tuotteen toimintojen määrä, esim. korkeuden ja selkäosan säätö (=2X)



Lisävarusteet
Tuotteeseen on saatavilla tehdasasenteisia optioita tai jälkikäteen asennettavia lisävarusteita.

Kotimaiset seniorisängyt Lojerilta myös kuluttajille.

Mahdollisuus vuokrata ennen ostamista!

**Modux-
seniorisängyt ovat
myös vuokrattavissa,
jos kuluttaja ei halua
heti ostaa sänkyä.**



Halu elää itsenäisesti omilla ehdoilla. Siinäpä toive, joka on ilo toteuttaa. Elämänlaatua voi parantaa kotimaisella ja turvallisella Lojerin seniorisängyllä.

Seniorisänky – ykkösluokan makuupaikka

Moottoroidun seniorisängyn korkeutta ja asentoa voi säätää helposti nappia painamalla esimerkiksi istuma- tai lukuasentoon.

Turvallista nukkumista

Helppokäyttöinen sänky auttaa sängystä nousemiseen ja sinne kipuamiseen. Se turvaa kunnon yöunet, päivätorkut ja huilaushetket.

Seniorisänky ylläpitää toimintakykyä

Modux- ja ScanAfia XHS -sängyt edistävät ja ylläpitävät seniorin toimintakykyä. Esimerkiksi TV:n katselu tai lukeminen onnistuu mainiosti sängyn istuma- tai lukuasennossa.

Hinnat ja lisätiedot: www.seniorikalusteet.fi

”Sänky toimii mahdottoman hyvin ja meikäläinenkin ymmärtää mistä nappulasta pitää painaa. Kätevää, kun jalat saa eri asentoon. Ennen pistettiin tyynyä taipseeseen, enää ei tarvitse. Sängyn saa tarvittaessa hyvään istuma-asentoon ja korkeuden vaihtelu on tärkeää myös. Minusta sänky on ihan mainio, varsinkin tavallisen sängyn jälkeen. Tokihan kotimaisuus on aina valttia.

Ja hyvänen aika, tämä automaattisuus: saa nappia painamalla homman hoitumaan!”

Pirkko, omainen

LOJER®
For easy care

Lojer Oy
PL 54, 38201 Sastamala | Puh. 010 830 6785
myynti@lojer.com | www.lojer.com
www.seniorikalusteet.fi





SENIORI- JA HOITOKALUSTEET
Toimipisteet: Vantaa, Kempele, Hollola, Sastamala
Puh. 010 830 6700
myynti@lojer.com
www.lojer.com

HUOLTO- JA VARAOSAPALVELUT
Parhaan ja nopeimman palvelun saat, kun täytät huoltopyyntölomakkeen osoitteessa www.lojer.com/huoltopyynto

Tai voit ottaa yhteyttä myös 010 830 6750 | service@lojer.com